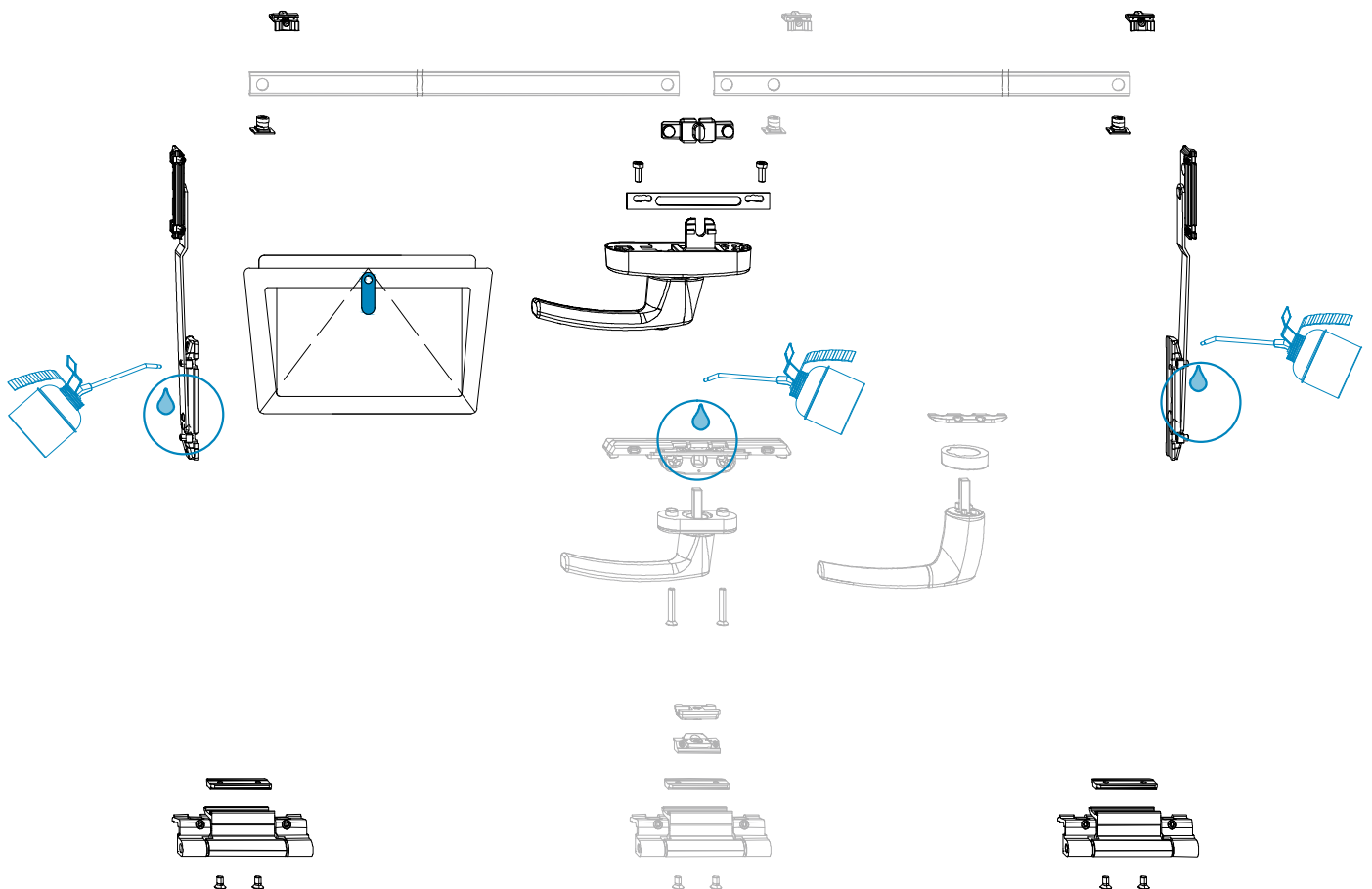


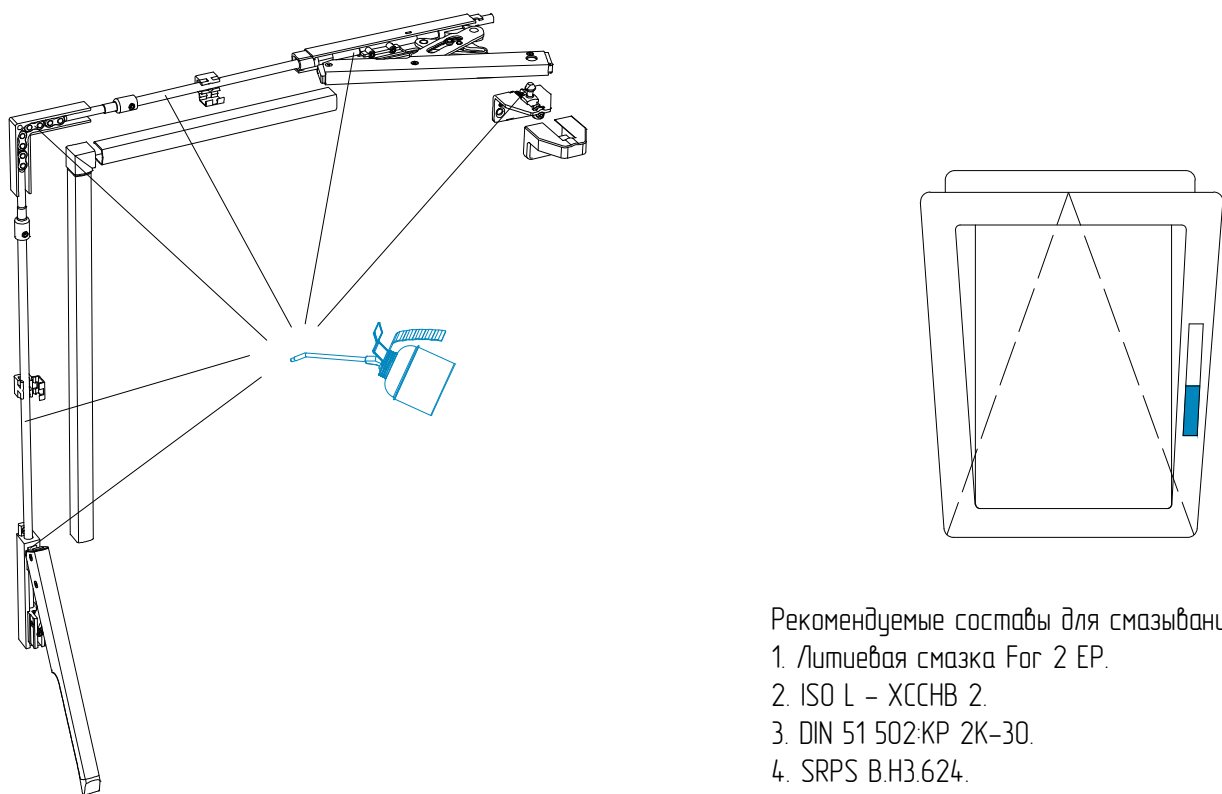
## 4. Уход и обслуживание

### 4.3.4. Точки смазывания откидного окна (фурнитура Roto)



Рекомендуемый состав для смазывания – фирменный состав Roto арт. 783472.

### 4.3.5. Точки смазывания откидного окна (фурнитура Stublina)



Рекомендуемые составы для смазывания:

1. Литиевая смазка For 2 EP.
2. ISO L – ХССНВ 2.
3. DIN 51 502:KP 2K-30.
4. SRPS B.H3.624.