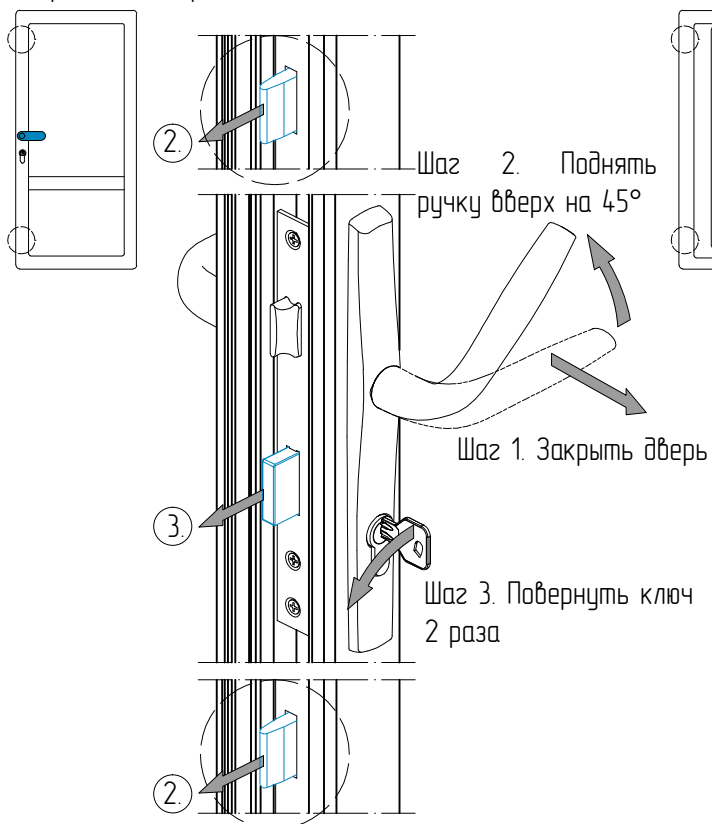


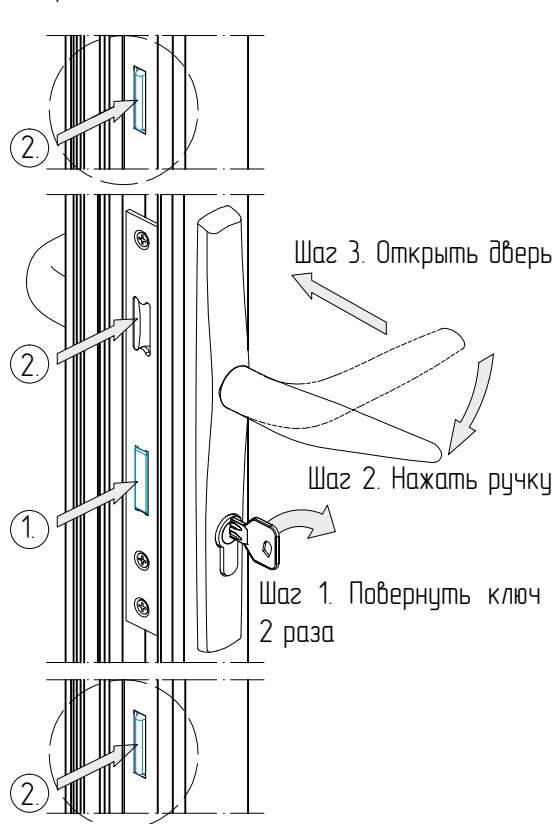
3. Эксплуатация дверей

3.1.3. Однопольные двери с многозапорным замком Stublina

Закрывание двери



Открывание двери



При закрытии двери ключ в замке не повернется (шаг 3) без выполнения шага 2 (поднять ручку вверх на 45°)!