

2. Эксплуатация окон

2.3. Снятие откидных ножниц для обслуживания и мойки откидного окна



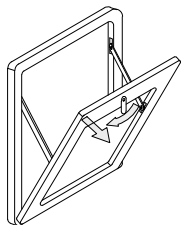
Подставьте опору под откидную створку перед снятием откидных ножниц!

Опора должна учитывать вес створки. Данное мероприятие позволит предотвратить падение створки!

Во время проведения работ под створкой не должны находиться люди или посторонние предметы.

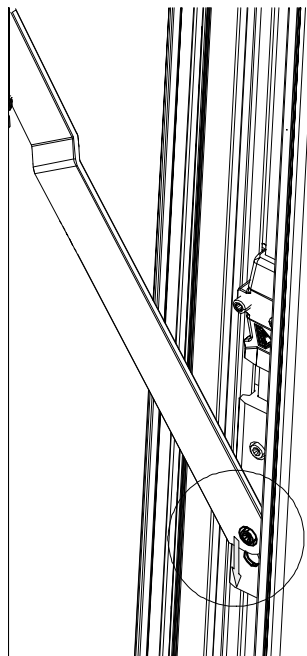
Снятие откидной створки должны производить не менее двух человек!

Выполните следующие действия для снятия откидной створки для мойки окна :

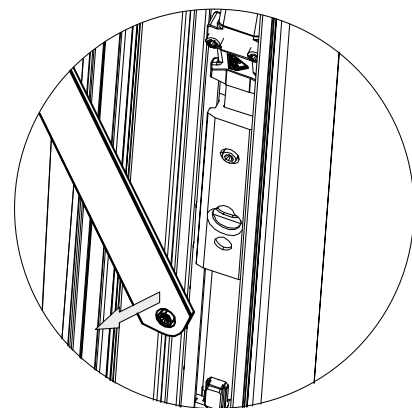


Шаг 1. Поверните ручку в положение "Открыто". См. п. 2.1.1.

Шаг 2. Приведите створку в откидное положение, потянув ее за ручку.



Шаг 3. Опустите стопорную пружину к ползунку



Шаг 4. Отсоедините плечо ножниц от ползунка.



Закрытие створок производится в обратной последовательности.