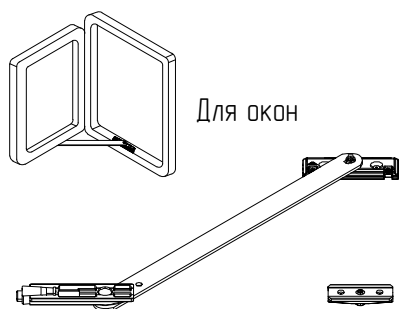


2. Эксплуатация окон

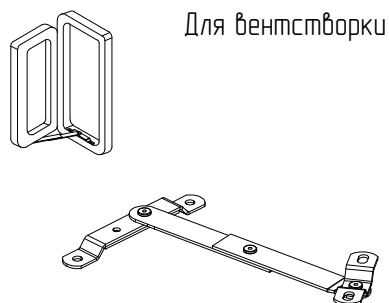
2.2.1. Ограничитель открывания



Ограничитель открывания можно использовать для ограничения расстояния открывания окна в поворотном положении до 90°. Ограничитель открывания препятствует самостоятельному перемещению створки при сквозняке. Ограничитель открывания не требует обслуживания и смазывания.



Снять ограничитель имеют право только специалисты!

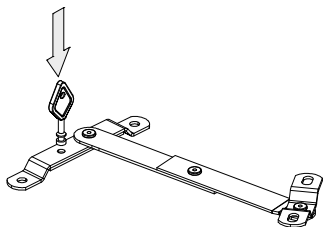


Ограничитель открывания для вентстворки можно использовать для ограничения расстояния открывания створки в поворотном положении до 90°. Ограничитель открывания препятствует самостоятельному перемещению створки при сквозняке. Ограничитель открывания не требует обслуживания и смазывания.

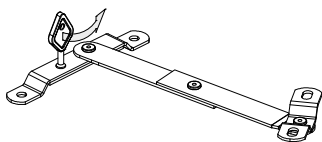
При необходимости ограничитель открывания вентстворки можно разблокировать.

Разблокировка

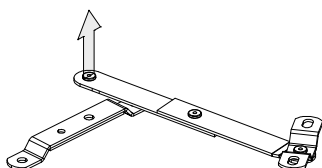
Шаг 1. Вставьте ключ до упора



Шаг 2. Поверните ключ против часовой стрелки

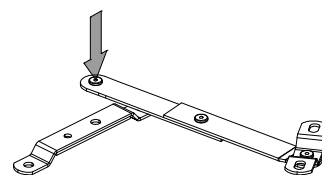


Шаг 3. Снимите рычаг ограничителя



Блокировка

Шаг 1. Заведите рычаг в паз



Блокировка происходит автоматически

