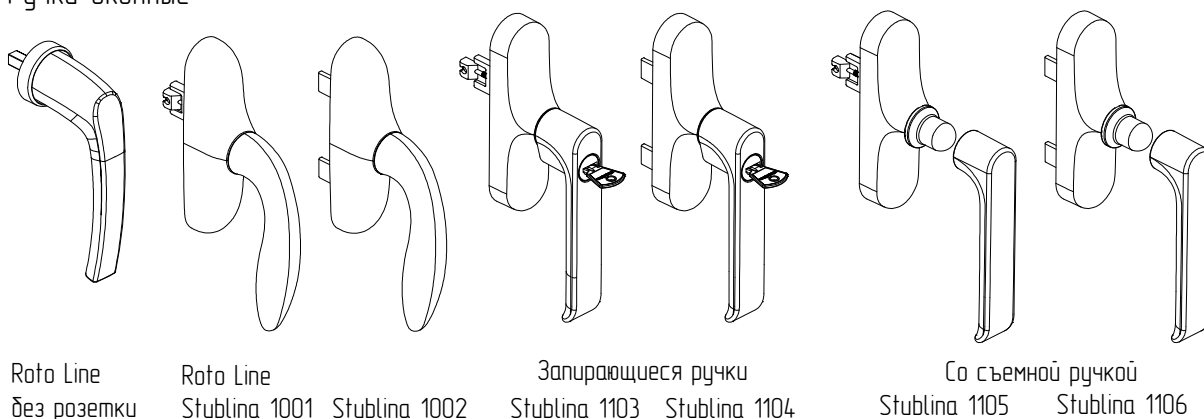


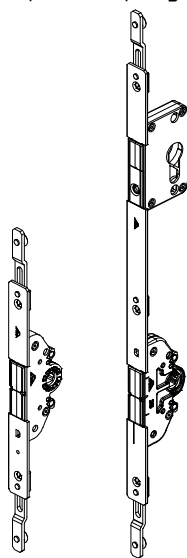
## 2. Эксплуатация окон

### 2.2. Фурнитура для окон

#### 2.2.1. Ручки оконные

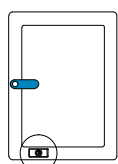


#### 2.2.2. Врезной редуктор

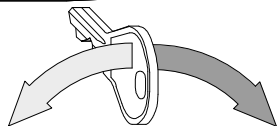
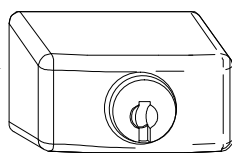


Врезной редуктор может применяться в окнах и террасных дверях.  
Врезной редуктор не требует обслуживания и смазывания.

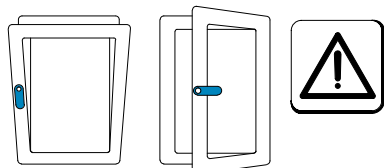
#### 2.2.2. Блокиратор открывания



При активации блокиратора поворотное положение створки заблокировано.  
Створку можно привести только в открытое положение.  
При отключении блокиратора возможны все варианты открывания.



Шаг 1. Поворотное положение разблокировано



Шаг 2. Поворотное положение заблокировано

