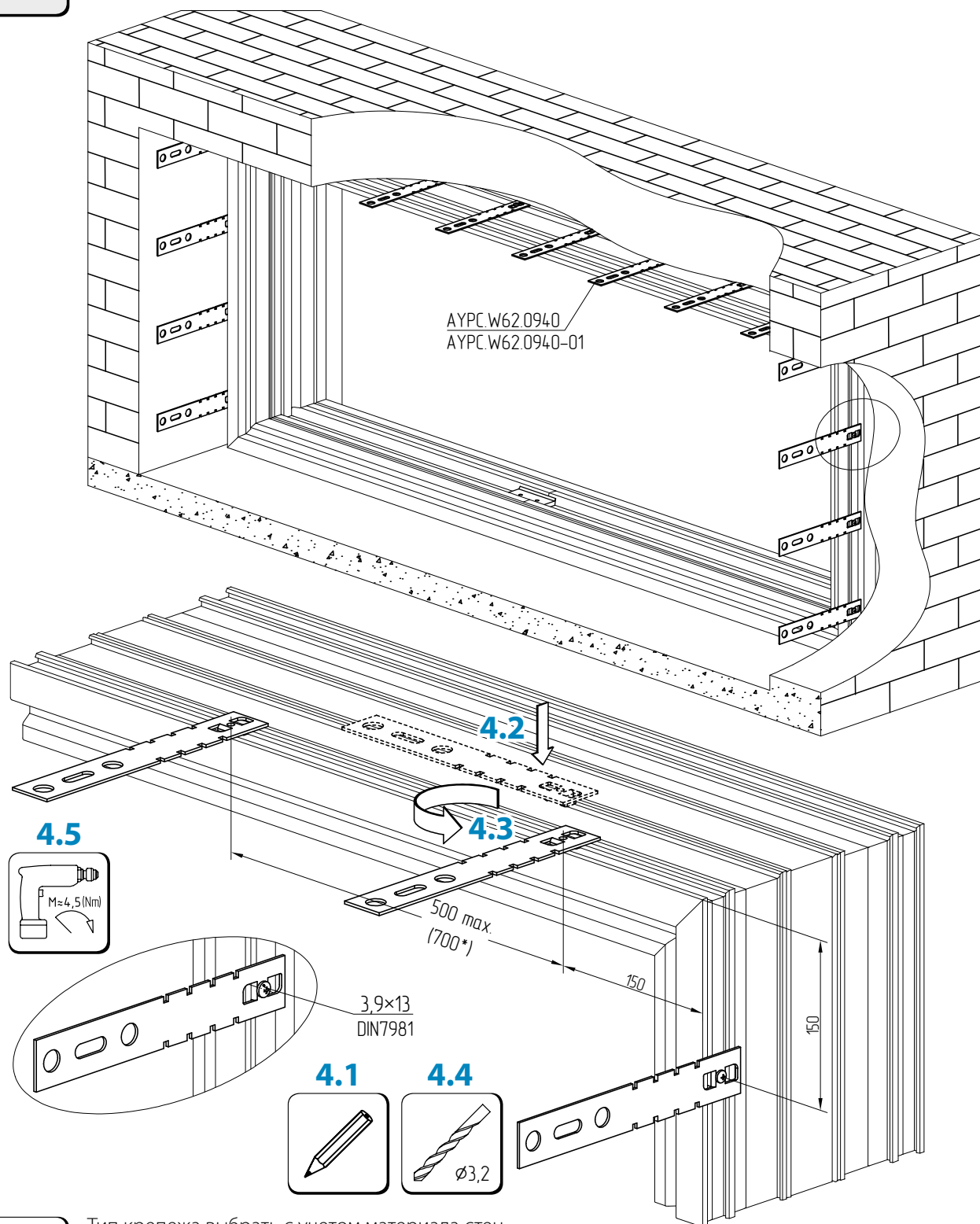


Монтаж системы ALT SL160

4

Требования к креплению рамы в проеме одинаковы как для монтажных пластин, так и для анкеров (дополнительно см. стр. 12–13).



Тип крепежа выбрать с учетом материала стен.
Точки крепления (на монтажных пластинах или анкерах) расположить в области установки дистанционных подкладок.

* При использовании металлических анкеров.