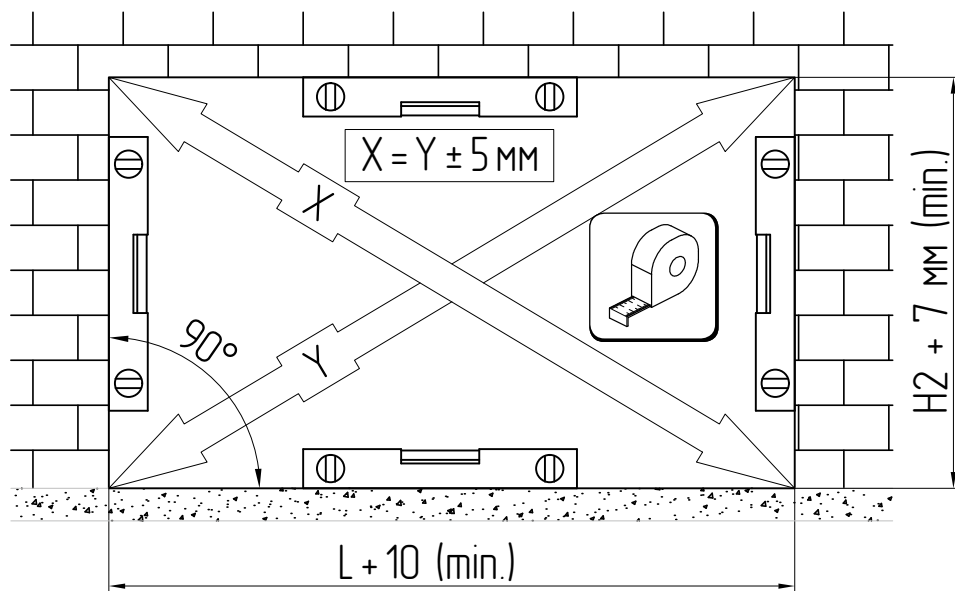
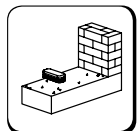


# Монтаж системы ALT SL160

1

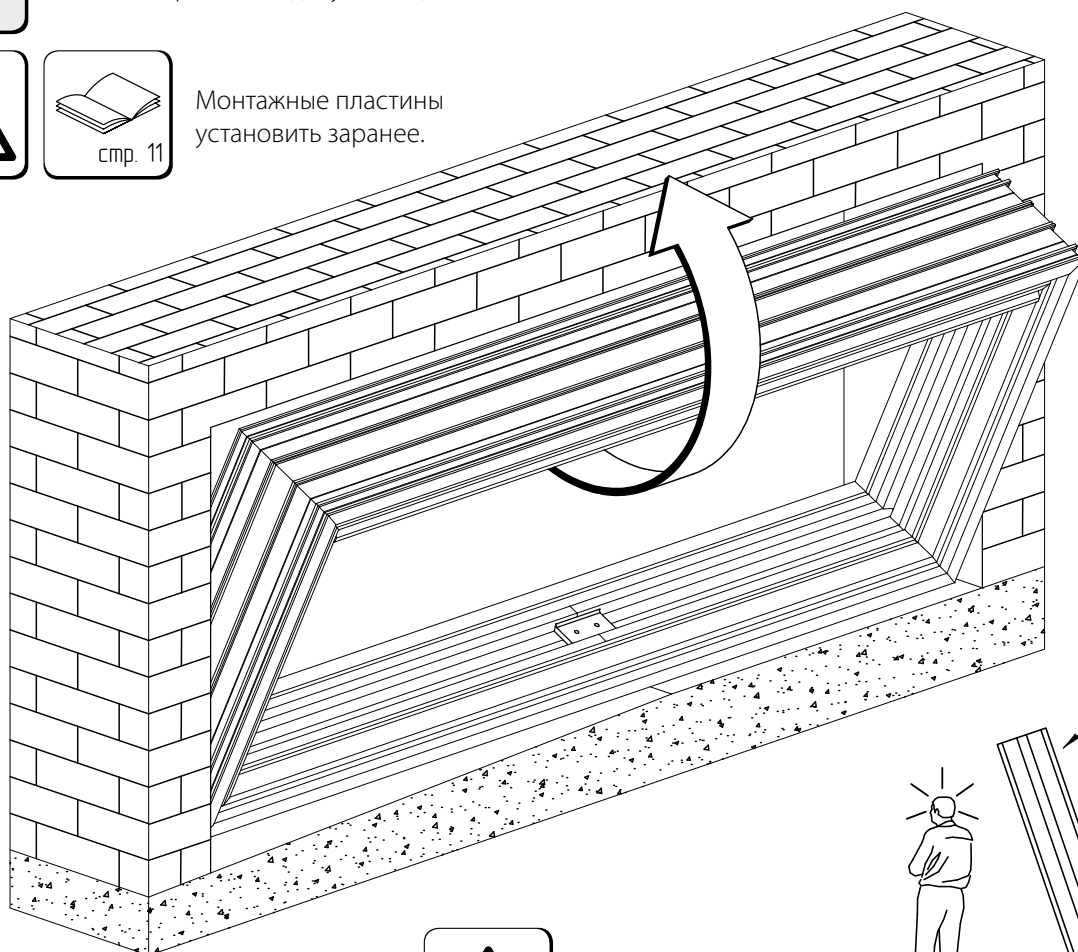


2

Перед установкой рамы проем должен быть подготовлен согласно проектной документации.



Монтажные пластины установить заранее.



Не оставляйте конструкцию без надежной фиксации.

