

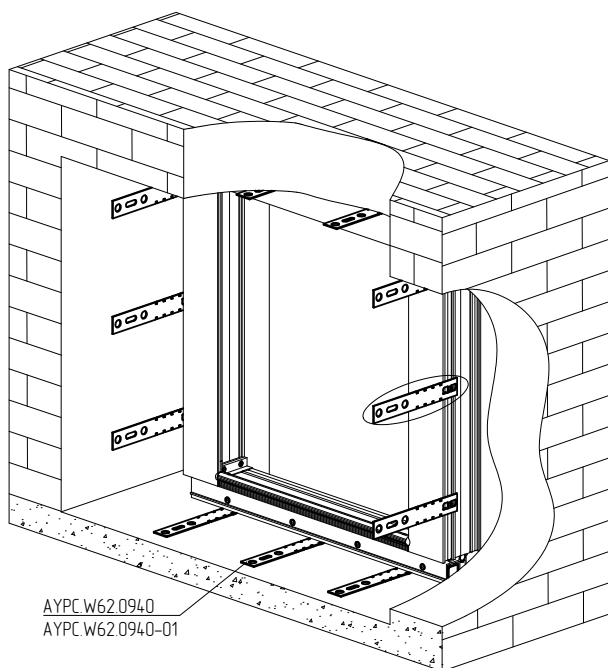
Монтаж систем ALT W62/ALT W72

4

Установка дверного блока при помощи монтажных пластин

Требования к креплению рамы в проеме одинаковы как для монтажных пластин, так и для анкеров (дополнительно см. стр. 11-14).

Открытие наружу



AYPC W62.0940
AYPC W62.0940-01

Схема крепления верхнего и бокового узла

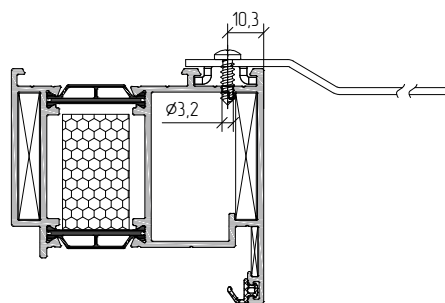
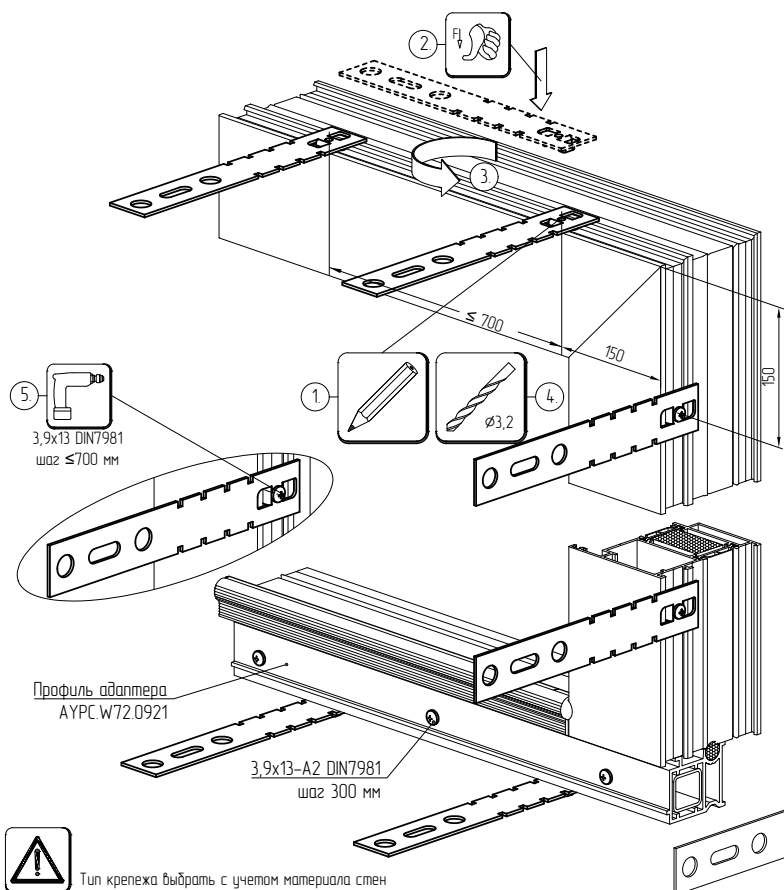
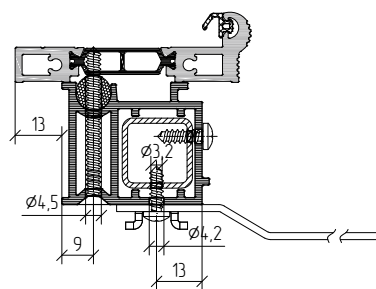


Схема крепления нижнего узла



Профиль адаптера
AYPC W72.0921

3,9x13-A2 DIN7981
шаг 300 мм

4,2x4,5-A2 DIN7982
шаг 300 мм

3,9x13 DIN7981
шаг ≤700 мм

12-13



Тип крепежа выбрать с учетом материала стен