

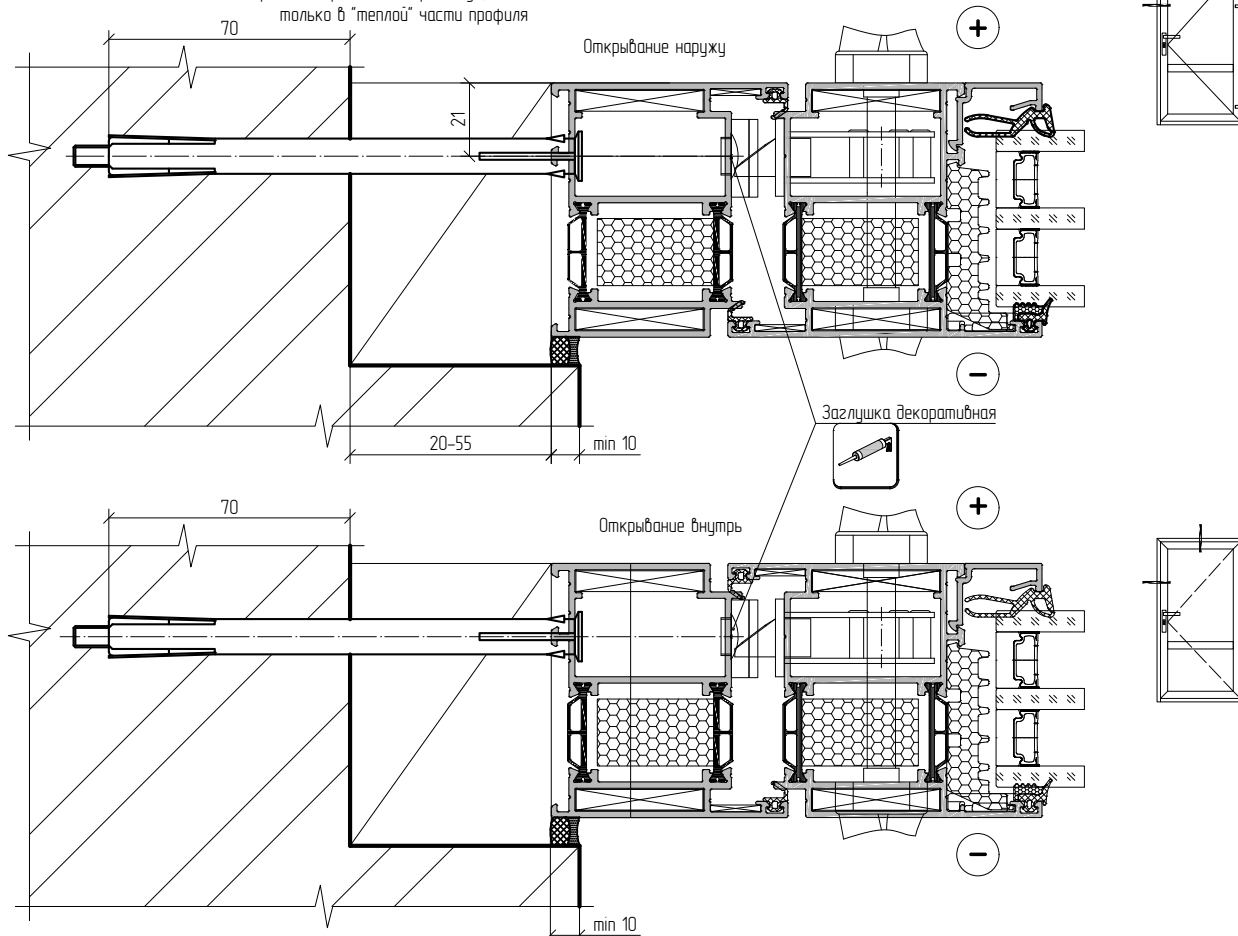
# Монтаж систем ALT W62/ALT W72

Установка двери в проем с четвертью при помощи рамных анкеров

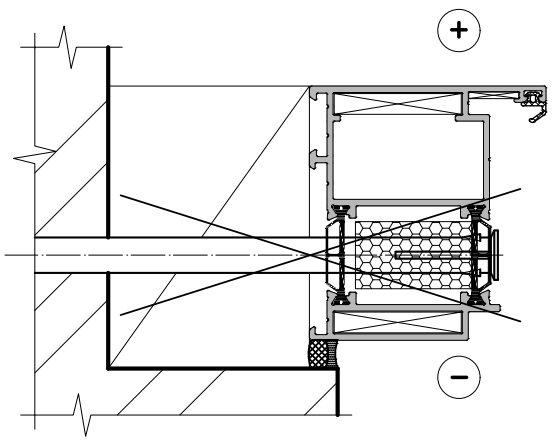
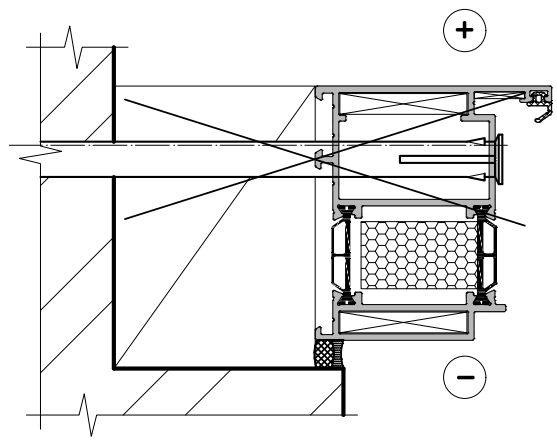


Требования одинаковы для ALT.W62 и ALT.W72

Крепление рамных анкеров осуществлять только в "теплой" части профиля



Не допускается крепление в полиамид!



Перед установкой рамы ознакомьтесь с организацией монтажного узла согласно проектной документации и ТНПА региона установки!