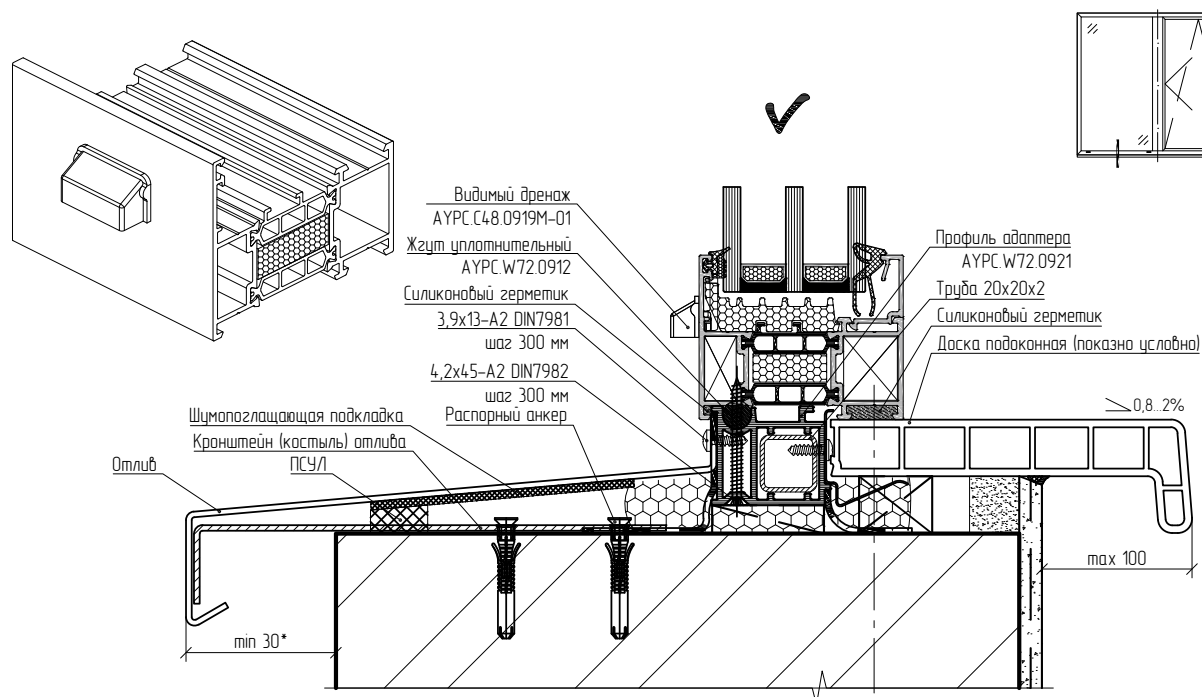


Монтаж систем ALT W62/ALT W72

Установка окна в проем с четвертью при помощи рамных анкеров

Видимый дренаж



При ширине отлива более 150 мм и ширине оконного проема более 900 мм отлив дополнительно крепят к металлическим кронштейнам (кастылям), а кронштейны – к низу оконного проема распорными дюбелями.
 Навесок отлива на фасад в зависимости от региона строительства (от 50 до 70мм, для Республики Беларусь)
 На поверхность проема под отливом наносится цементно-песчаная стяжка или пенный утеплитель.

Видимый дренаж

Скрытый дренаж

