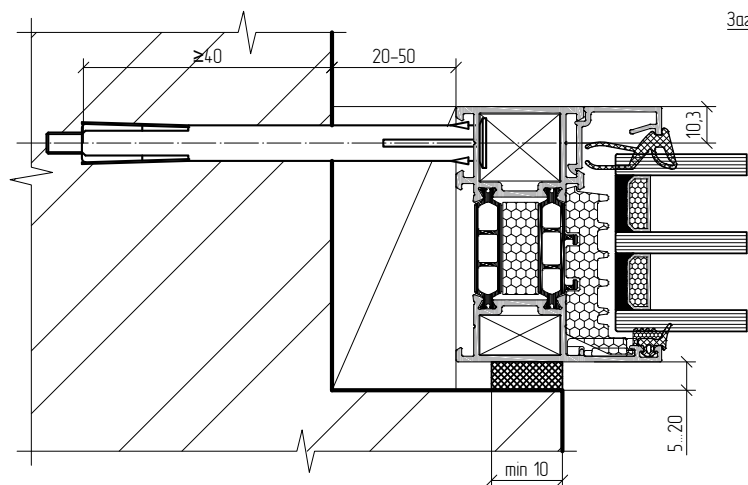


# Монтаж систем ALT W62/ALT W72

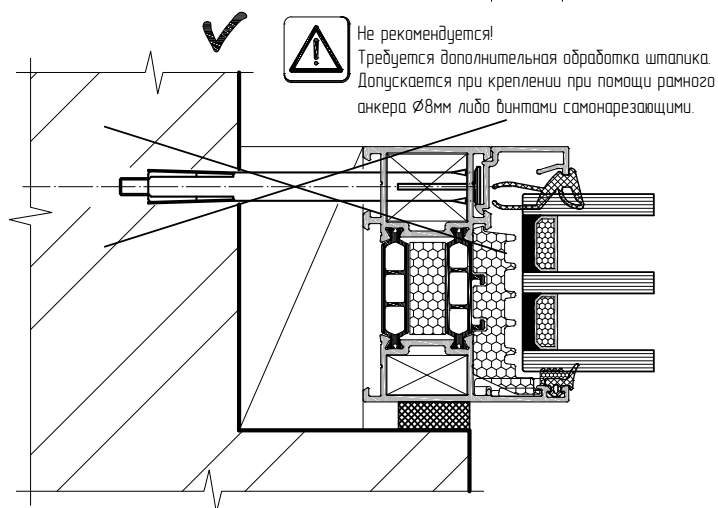
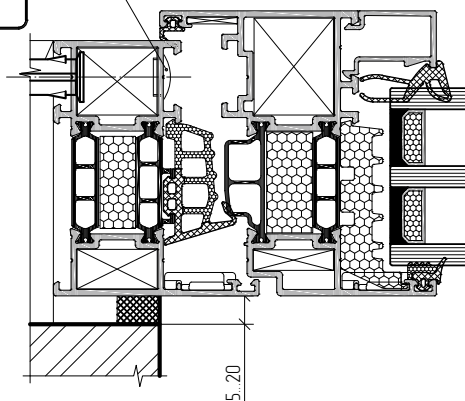
## Установка окна в проем с четвертью при помощи рамных анкеров

Крепление рамных анкеров осуществлять только в теплой части профиля

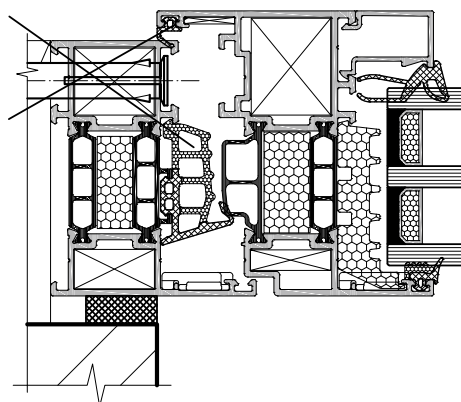
Требования одинаковы для ALT W62 и ALT W72



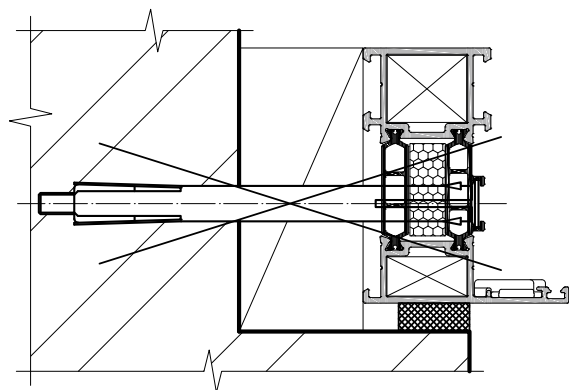
Заглушка декоративная



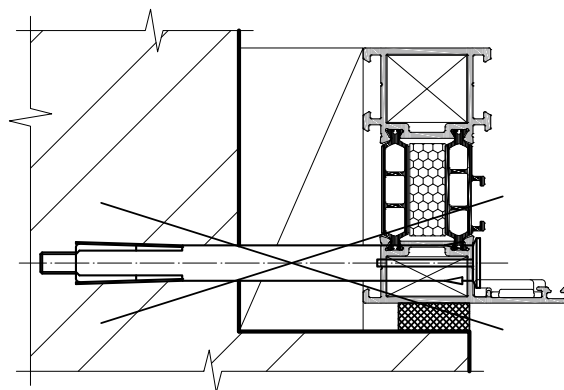
Не допускается для крепления рамы!



Не допускается крепление в полиамид!



Не допускается крепление в наружную часть профиля!



Перед установкой рамы ознакомьтесь с организацией монтажного узла согласно проектной документации и ТНПА региона установки!