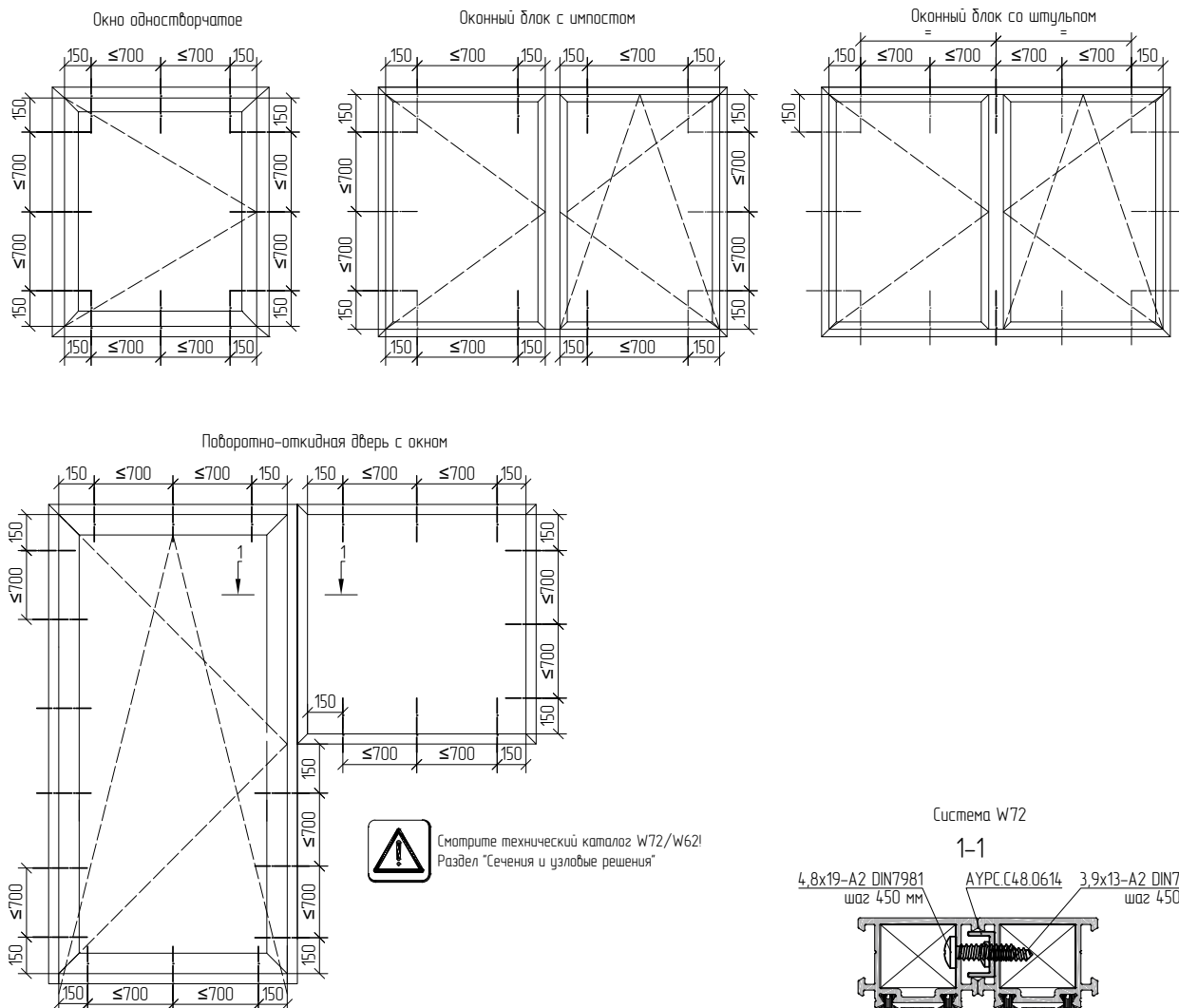


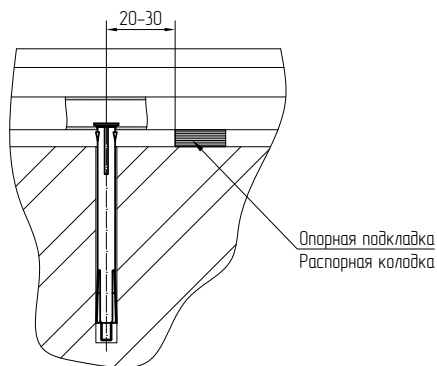
Монтаж систем ALT W62/ALT W72

Схемы расположения точек крепления



Смотрите технический каталог W72/W62
Раздел "Сечения и узловые решения"

Схема расположения крепежного элемента относительно опорной подкладки/распорной колодки



Вид крепежных элементов и их глубина заделки зависит от материала стен.
Производить подбор следует на основании ТНПА региона установки либо проектной документации!

