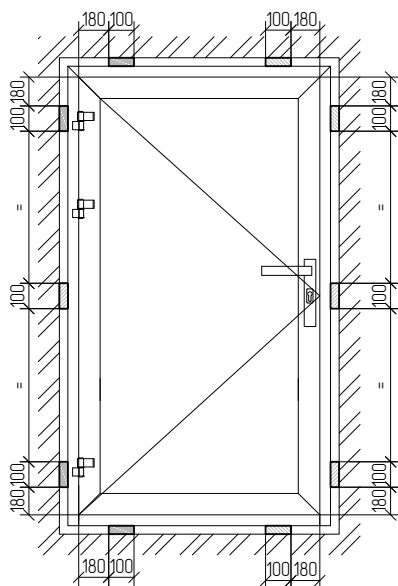


Монтаж систем ALT W62/ALT W72

Схемы расположения подкладок и колодок

Поворотная дверь
открытие наружу



Двухстворчатая дверь с "глухой" частью

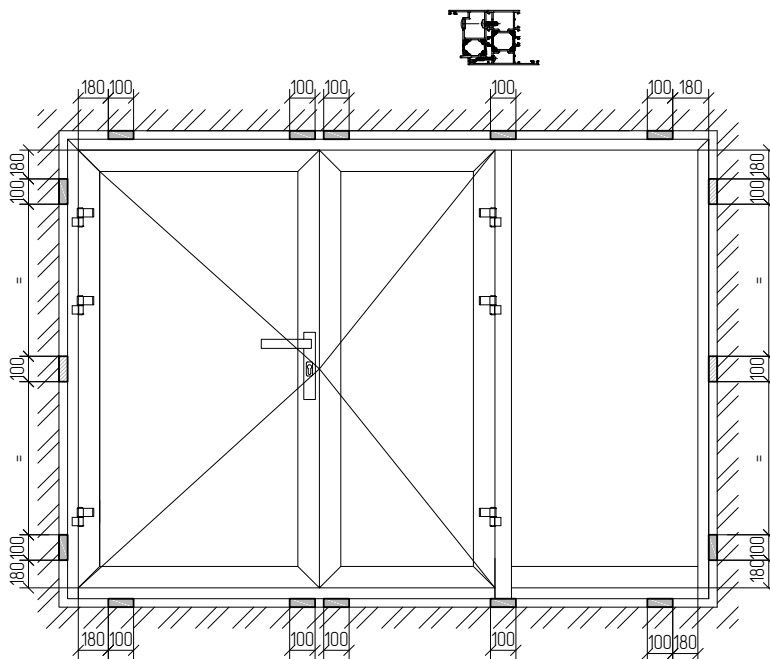
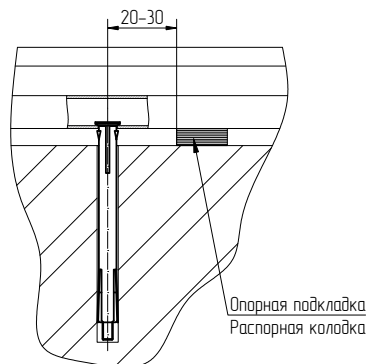


Схема расположения колодок/подкладок идентична для дверей открыванием наружу и открыванием внутрь.

- опорная подкладка;
- распорная колодка.

Схема расположения опорной подкладки/распорной колодки относительно крепежного элемента



Не допускается удаление опорных подкладок после установки и фиксации окна!
Установить дополнительные распорные колодки возле каждого элемента крепления!