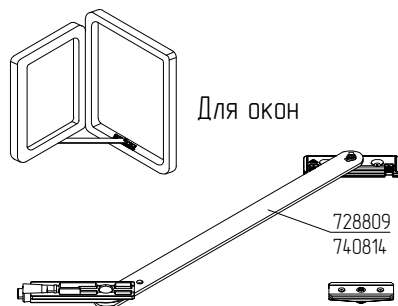


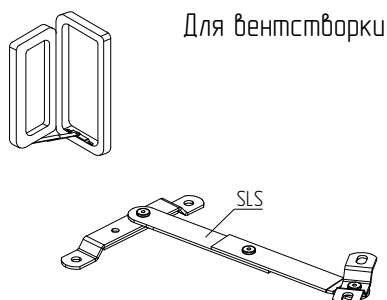
2.2.4. Ограничитель открывания



Ограничитель открывания можно использовать для ограничения расстояния открывания окна в поворотном положении до 90°. Ограничитель открывания препятствует самостоятельному перемещению створки при сквозняке. Ограничитель открывания не требует обслуживания и смазывания.



Снять ограничитель имеют право только специалисты!

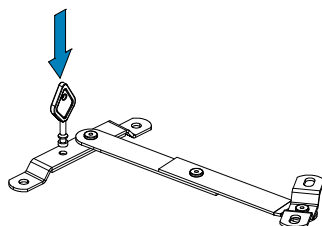


Ограничитель открывания для веттстворки можно использовать для ограничения расстояния открывания створки в поворотном положении до 90°. Ограничитель открывания препятствует самостоятельному перемещению створки при сквозняке. Ограничитель открывания не требует обслуживания и смазывания.

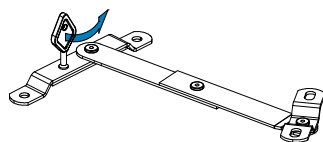
При необходимости ограничитель открывания веттстворки можно разблокировать.

Разблокировка

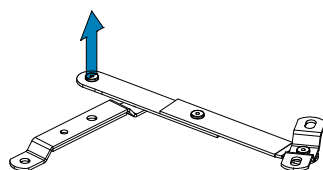
Шаг 1. Вставьте ключ до упора



Шаг 2. Поверните ключ против часовой стрелки

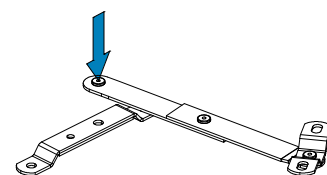


Шаг 3. Снимите рычаг ограничителя



Блокировка

Шаг 1. Заведите рычаг в паз



Блокировка происходит автоматически

