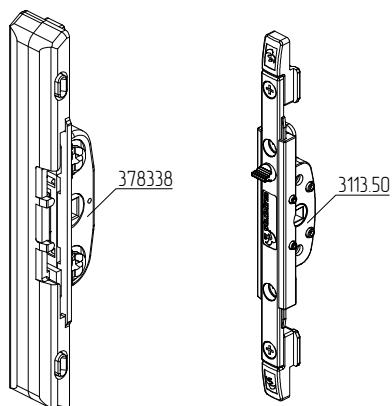


### 2.2.2. Врезной редуктор

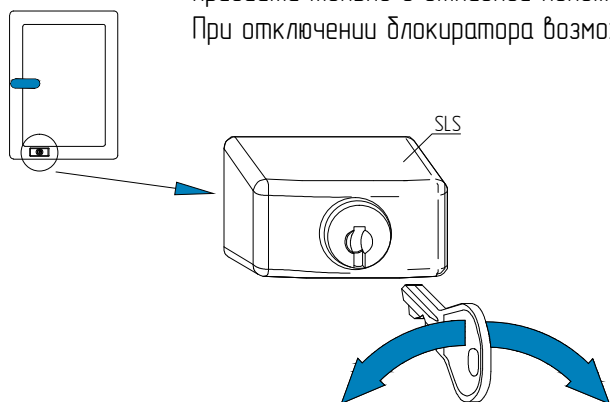


Врезной редуктор не требует обслуживания и смазывания.

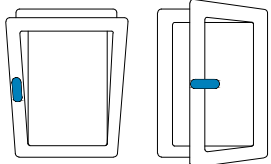
### 2.2.3. Блокиратор открывания

При активации блокиратора поворотное положение створки заблокировано. Створку можно привести только в откидное положение.

При отключении блокиратора возможны все варианты открывания.



Шаг 1. Поворотное положение разблокировано



Шаг 2. Поворотное положение заблокировано

