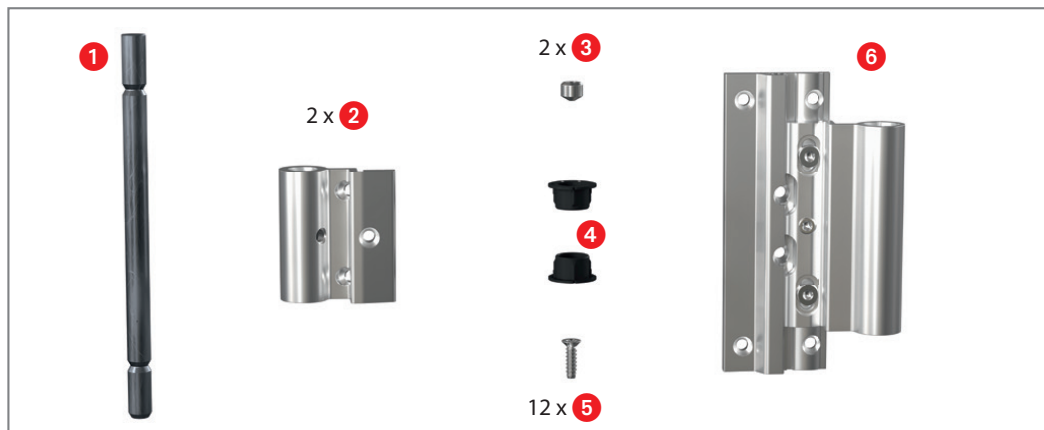


Инструкция по монтажу

Отдельные части



Втулка шарнирного стержня 4 изготовлена с содержанием тефлона и не требует обслуживания – не смазывать!

Монтаж рамных частей петли

