

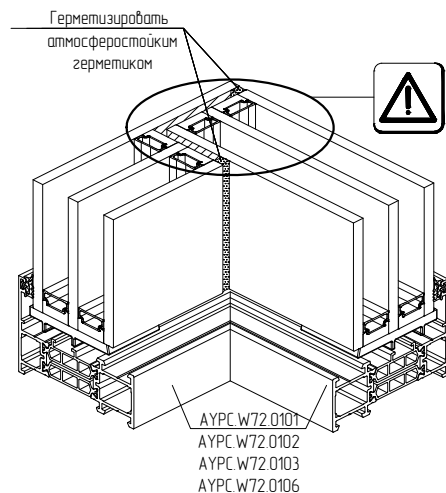
4 Установка заполнения и герметизация стыка



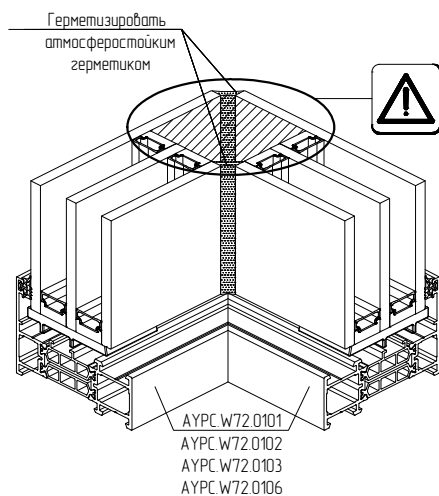
02.58

Производитель	Первичный герметик	Вторичный герметик	Атмосферостойкий герметик
Dow Corning	Полиизобутилен	DC 3362 DC 3362 HD	DC 791
Sika	Полиизобутилен	Sicasil IG-25 Sicasil IG-25HM	Sicasil WS-305 Sicasil WS-605 S
General Electric	Полиизобутилен	IGS3763 IGS3703E	SCS2000E Silpruf SCS9100 Silpruf F
Kammerling	Полиизобутилен	GD 920	GD 826 N

Вариант 1



Вариант 2

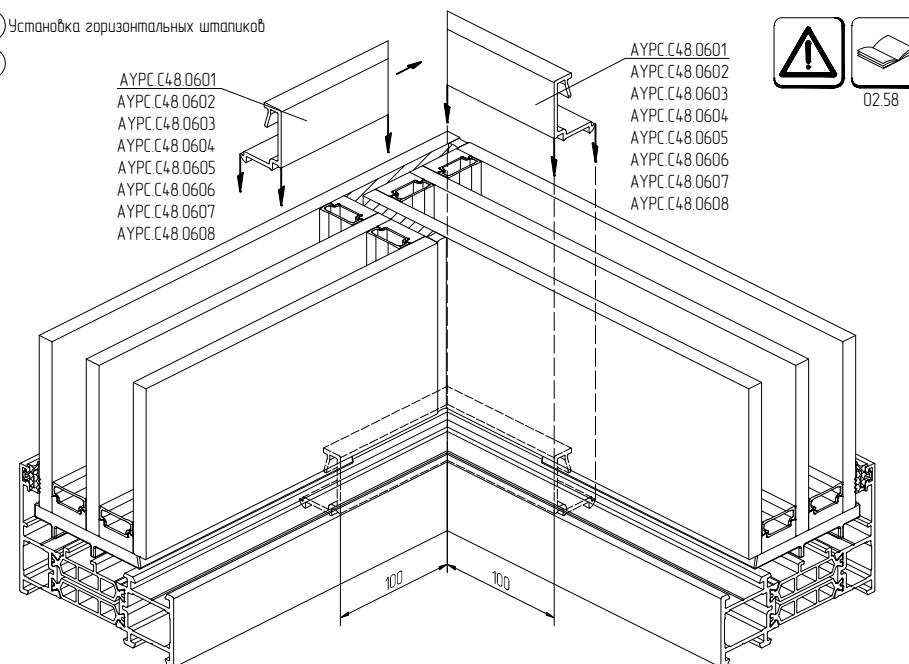


02.78

Возможно варианты исполнения цельностеклянного угла.
 Организацию цельностеклянного угла необходимо согласовать с производителем стеклопакетов и герметиков.

5 Установка горизонтальных штапиков

51



52

