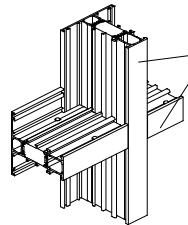


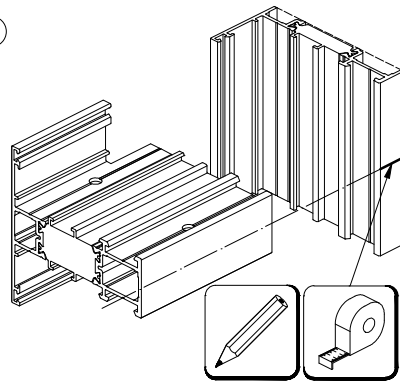


1a.

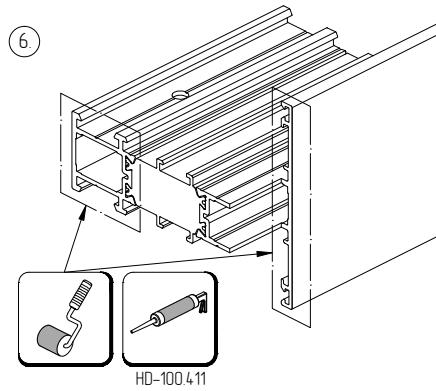


AYPC W72.0301
 AYPC W72.0302
 AYPC W72.0303
 AYPC W72.3.0314
 AYPC W72.3.0315

3

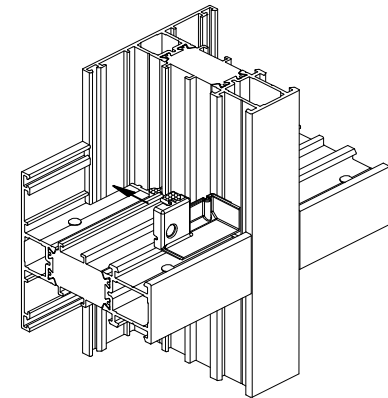


6

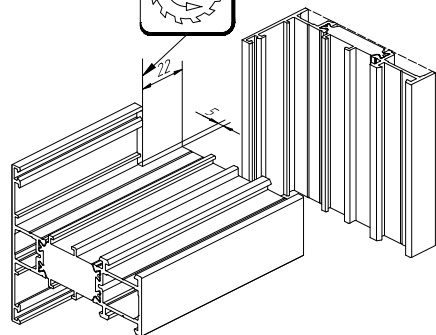


HD-100.411

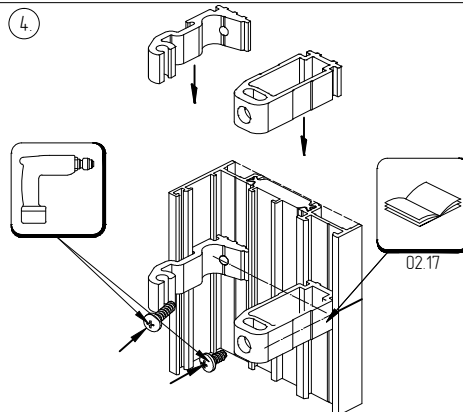
9



1

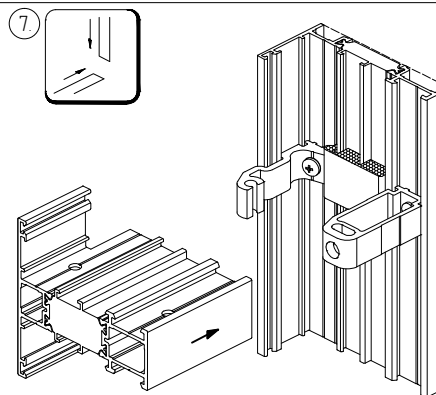


4

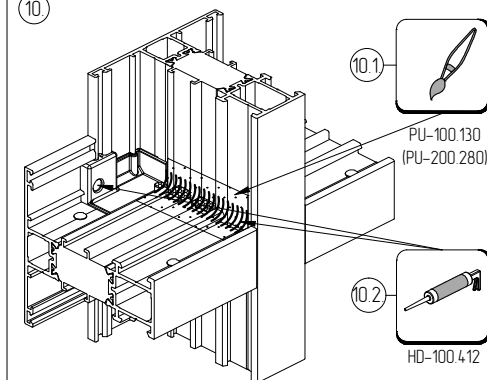


02.17

7



10



10.1

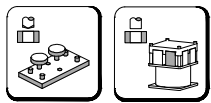
PU-100.130
(PU-200.280)

10.2



HD-100.412

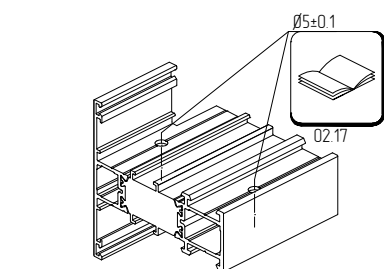
2



AYPC W72.1981



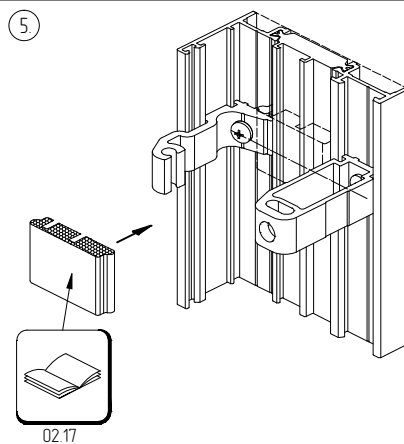
PMW77.4



Ø5±0.1

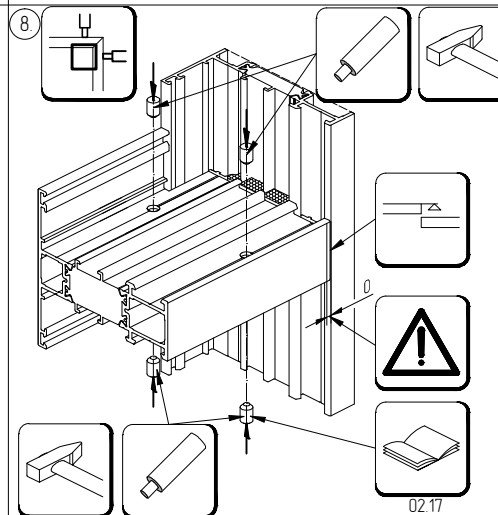
02.17

5



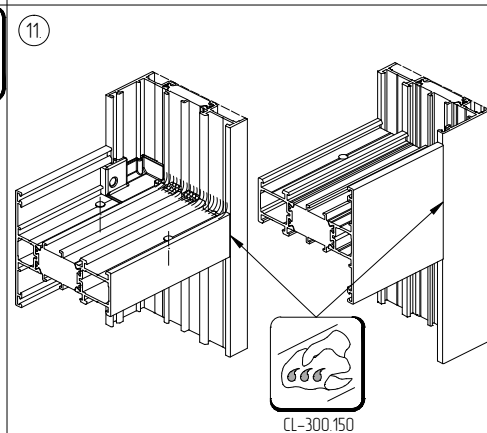
02.17

8



02.17

11



CL-300.150