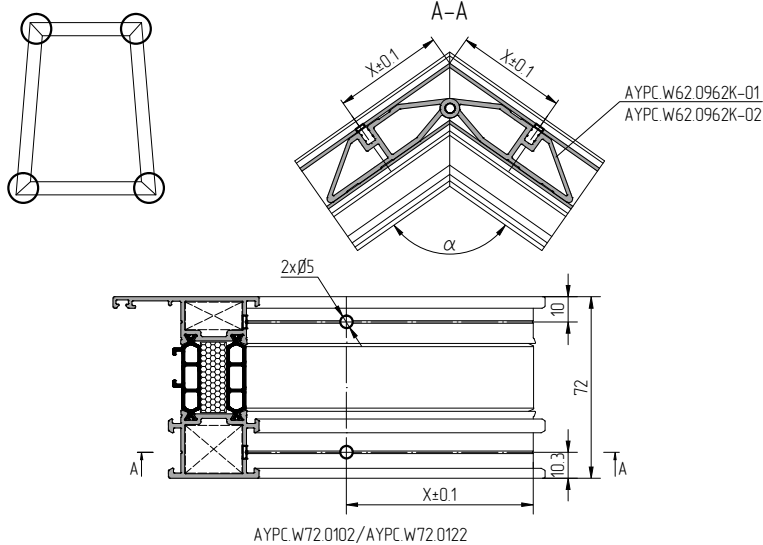


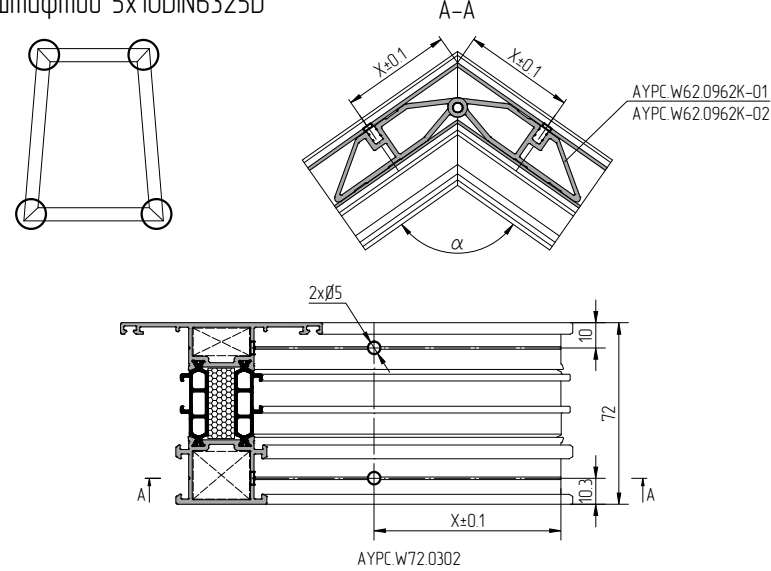
Угловое соединение профилей АУРС.W72.0102/АУРС.W72.0122 с использованием шарнирных закладных АУРС.W62.0962К-01, АУРС.W62.0962К-02 и штифтов 5x10DIN6325D



АУРС.W72.0102/АУРС.W72.0122

α°	X, мм
30	115.0
35	104.5
40	96.5
45	90.2
50	85.1
55	80.9
60	77.3
65	74.3
70	71.6
75	69.3
80	67.2
85	65.3
90	63.5
95	62.0
100	60.5
105	59.2
110	57.9
115	56.7
120	55.6
125	54.5
130	53.5
135	52.5
140	51.6
145	50.6
150	49.7

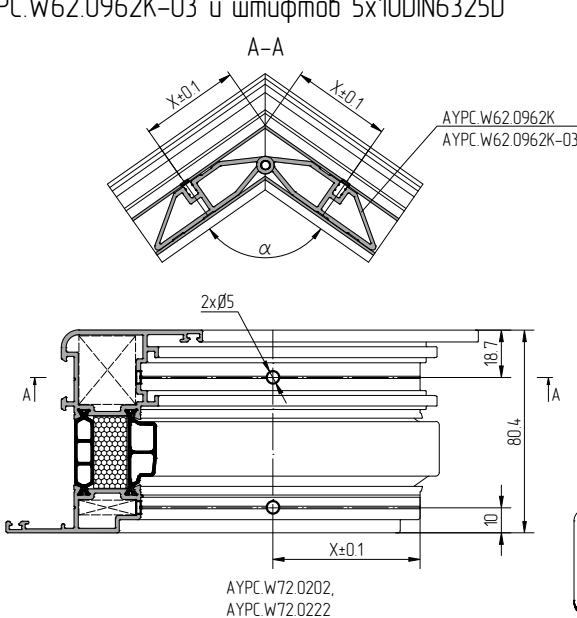
Угловое соединение профилей АУРС.W72.0302 с использованием шарнирных закладных АУРС.W62.0962К-01, АУРС.W62.0962К-02 и штифтов 5x10DIN6325D



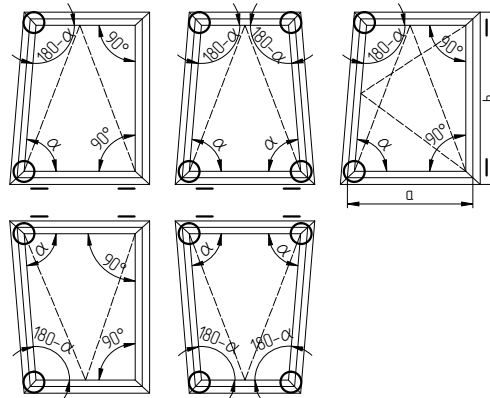
АУРС.W72.0302

α°	X, мм
30	115.0
35	104.5
40	96.5
45	90.2
50	85.1
55	80.9
60	77.3
65	74.3
70	71.6
75	69.3
80	67.2
85	65.3
90	63.5
95	62.0
100	60.5
105	59.2
110	57.9
115	56.7
120	55.6
125	54.5
130	53.5
135	52.5
140	51.6
145	50.6
150	49.7

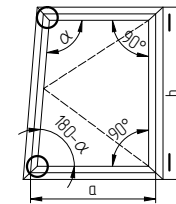
Угловое соединение профилей АУРС.W72.0202 и АУРС.W72.0222 с использованием шарнирных закладных АУРС.W62.0962К, АУРС.W62.0962К-03 и штифтов 5x10DIN6325D



АУРС.W72.0202,
АУРС.W72.0222



α°	X, мм
30	115.8
35	105.1
40	97.0
45	90.7
50	85.5
55	81.3
60	77.7
65	74.6
70	71.9
75	69.5
80	67.4
85	65.5
90	63.7
95	62.1
100	60.7
105	59.3
110	58.0
115	56.8
120	55.7
125	54.6
130	53.6
135	52.6
140	51.6
145	50.7
150	49.8



При условии, что ширина створки "а" составляет не более половины высоты рамы "b". При условии возможности установки фурнитуры.

α°	X, мм
30	115.8
35	105.1
40	97.0
45	90.7
50	85.5
55	81.3
60	77.7
65	74.6
70	71.9
75	69.5
80	67.4
85	65.5
90	63.7
95	62.1
100	60.7
105	59.3
110	58.0
115	56.8
120	55.7
125	54.6
130	53.6
135	52.6
140	51.6
145	50.7
150	49.8