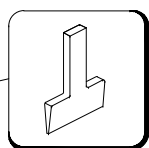
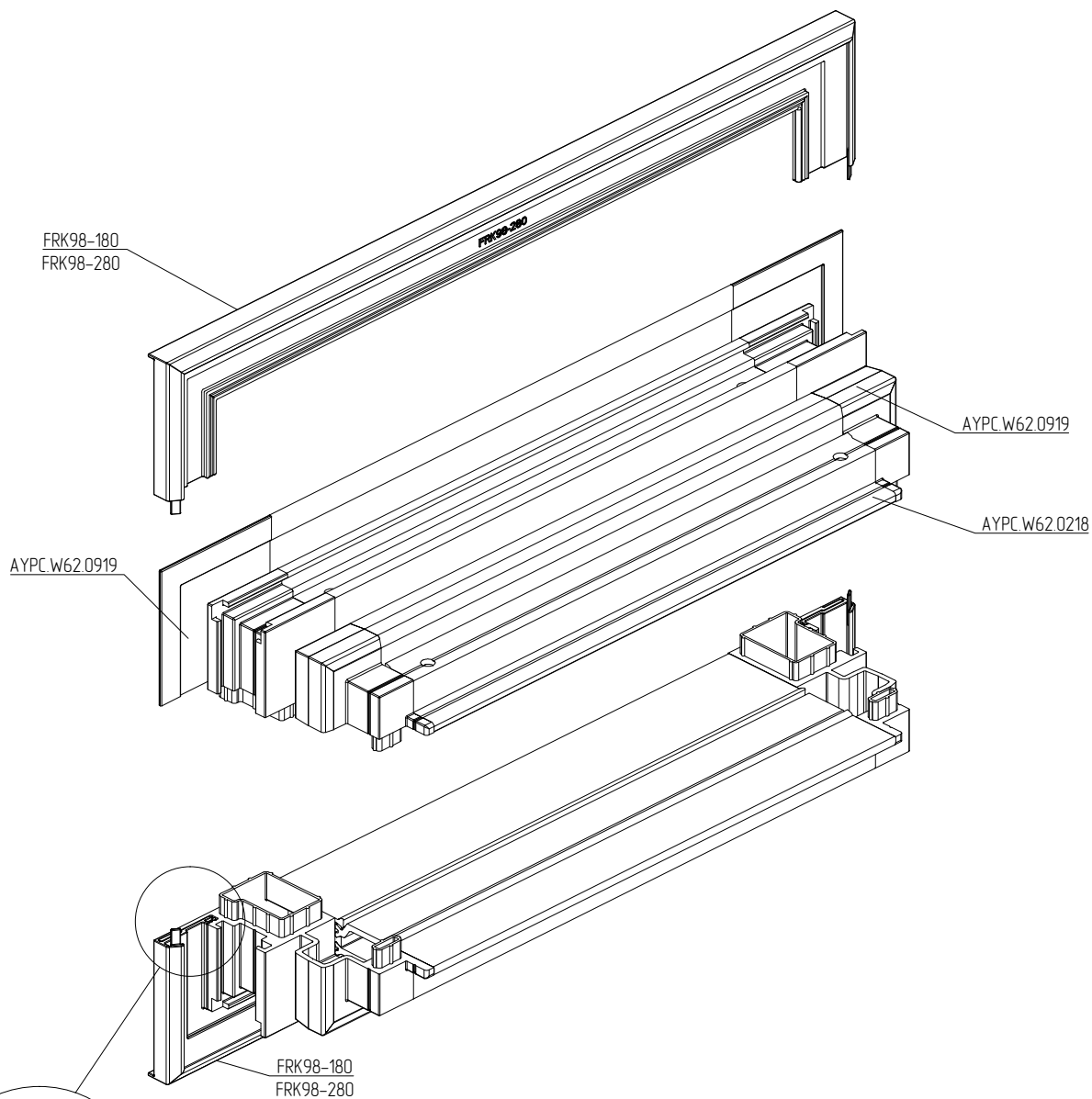


Схема установки манжет



Установка манжет FRK98-180, FRK98-280 производится на предварительно собранный профиль АУРС.W62.0218 и уголок АУРС.W62.0919



По всей длине установки манжеты FRK98-180/280 в паз применить лопатку