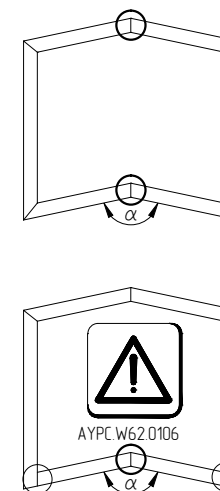
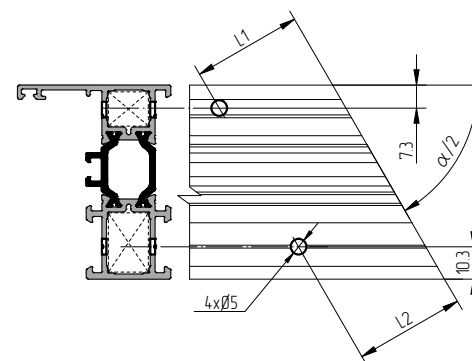
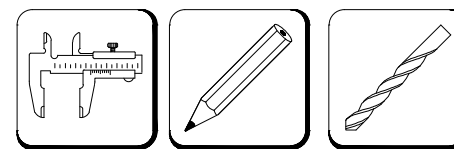
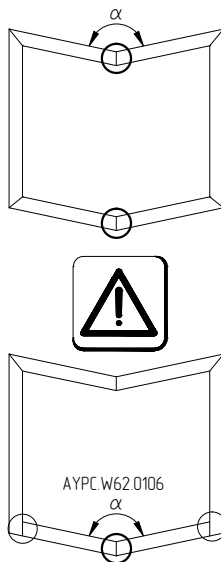
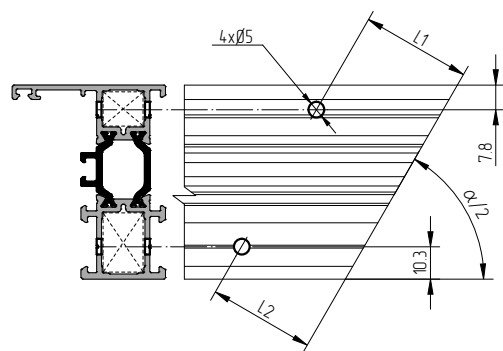


Обработка профиля для углового соединения методом штифтования



Угол α , °	АУРС.W62.0101, АУРС.W62.0121		АУРС.W62.0102, АУРС.W62.0122		АУРС.W62.0103, АУРС.W62.0123, АУРС.W62.0106, АУРС.W62.0314	
	L1, мм	L2, мм	L1, мм	L2, мм	L1, мм	L2, мм
90	28.6	26.1	28.6	26.2	28.6	26.2
95	29.8	27.5	29.8	27.6	29.8	27.6
100	31.0	28.9	31.0	29.0	31.0	29.0
105	32.1	30.3	32.1	30.3	32.1	30.3
110	33.2	31.6	33.2	31.6	33.2	31.6
115	34.2	32.8	34.2	32.8	34.2	32.8
120	35.1	33.9	35.1	34.0	35.1	34.0
125	36.0	35.0	36.0	35.1	36.0	35.1
130	36.8	36.1	36.8	36.1	36.8	36.1
135	37.5	37.0	37.5	37.1	37.5	37.1
140	38.1	37.9	38.1	37.9	38.1	37.9
145	38.7	38.7	38.7	38.7	38.7	38.7
150	39.2	39.5	39.2	39.5	39.2	39.5
155	39.7	40.1	39.7	40.2	39.7	40.2
160	40.0	40.7	40.0	40.7	40.0	40.7
165	40.3	41.2	40.3	41.2	40.3	41.2
170	40.5	41.7	40.5	41.7	40.5	41.7
175	40.6	42.0	40.6	42.0	40.6	42.0
180	40.7	42.3	40.7	42.3	40.7	42.3

Угол α , °	АУРС.W62.0101, АУРС.W62.0121		АУРС.W62.0102, АУРС.W62.0122		АУРС.W62.0103, АУРС.W62.0123, АУРС.W62.0106, АУРС.W62.0314	
	L1, мм	L2, мм	L1, мм	L2, мм	L1, мм	L2, мм
90	28.6	28.0	28.6	27.9	28.6	27.9
95	29.8	29.4	29.8	29.3	29.8	29.2
100	31.0	30.7	31.0	30.6	31.0	30.5
105	32.1	31.9	32.1	31.9	32.1	31.8
110	33.2	33.1	33.2	33.0	33.2	33.0
115	34.2	34.2	34.2	34.2	34.2	34.1
120	35.1	35.3	35.1	35.2	35.1	35.2
125	36.0	36.3	36.0	36.2	36.0	36.2
130	36.8	37.2	36.8	37.2	36.8	37.1
135	37.5	38.0	37.5	38.0	37.5	38.0
140	38.1	38.8	38.1	38.8	38.1	38.8
145	38.7	39.5	38.7	39.5	38.7	39.5
150	39.2	40.2	39.2	40.1	39.2	40.1
155	39.7	40.7	39.7	40.7	39.7	40.7
160	40.0	41.2	40.0	41.2	40.0	41.2
165	40.3	41.6	40.3	41.6	40.3	41.6
170	40.5	41.9	40.5	41.9	40.5	41.9
175	40.6	42.1	40.6	42.1	40.6	42.1
180	40.7	42.3	40.7	42.3	40.7	42.3