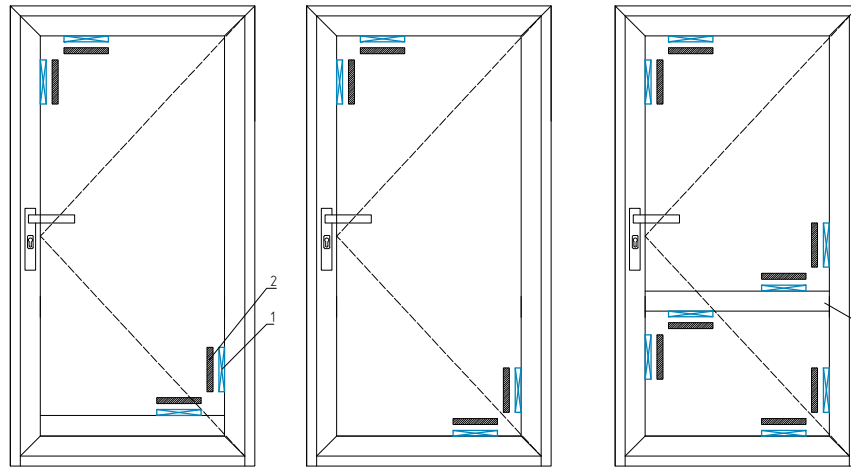


Установка подкладок опорных и рихтовочных

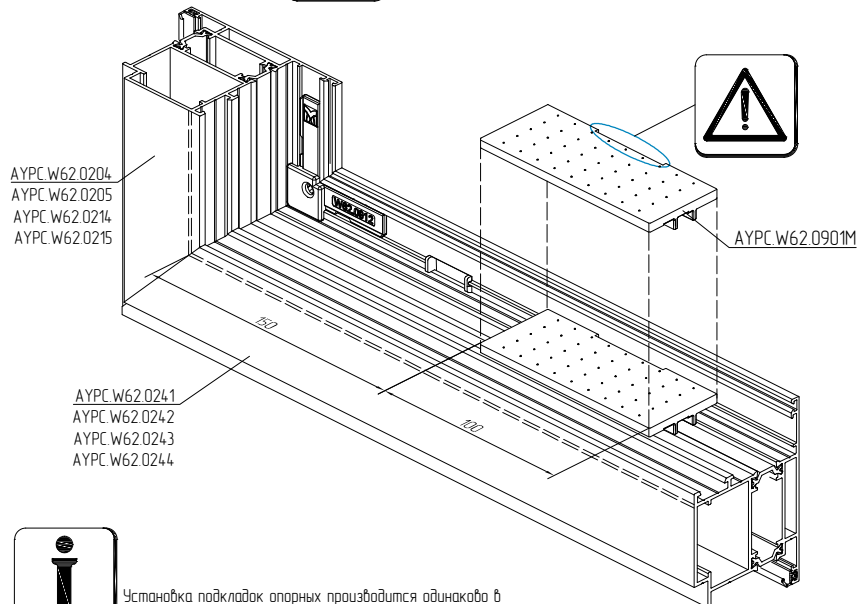
Схема установки подкладок под заполнение



- 1 - подкладка опорная;
2 - подкладка рихтовочная.



Установку подкладок опорных в пассивных створках двухстворчатых дверей производить аналогично установке подкладок опорных в активных створках.

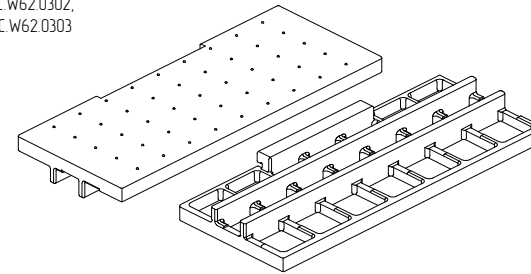


Установка подкладок опорных производится одинаково в створках, импостах и цоколе.

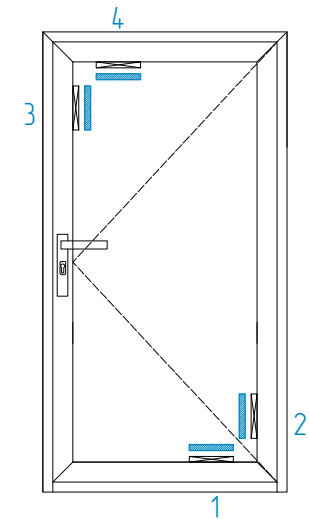


Подкладка опорная AYPC.W62.0901M

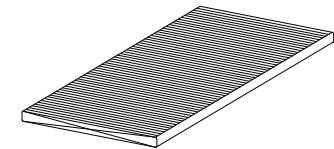
AYPC.W62.0301,
AYPC.W62.0302,
AYPC.W62.0303



Пример последовательности установки подкладок рихтовочных



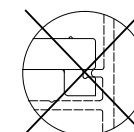
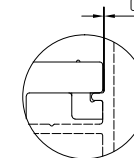
Подкладка рихтовочная



AYPC.W62.0901M



Не допускать
саскальзывания!



Подкладка рихтовочная
AYPC.W62.0901M,
(AYPC.W62.0917)

