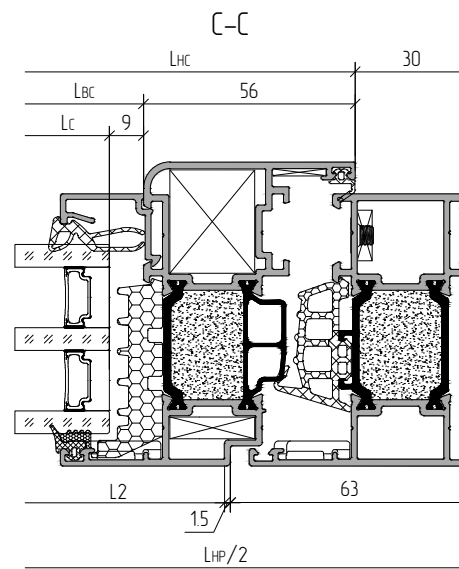
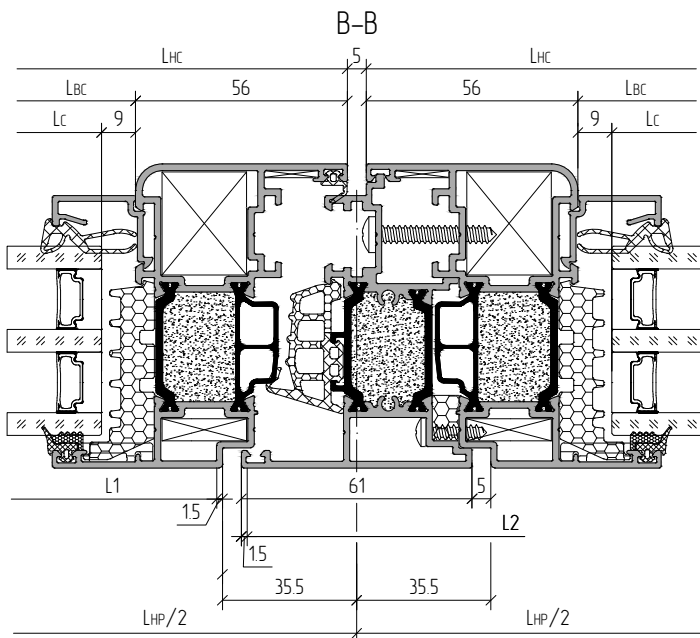
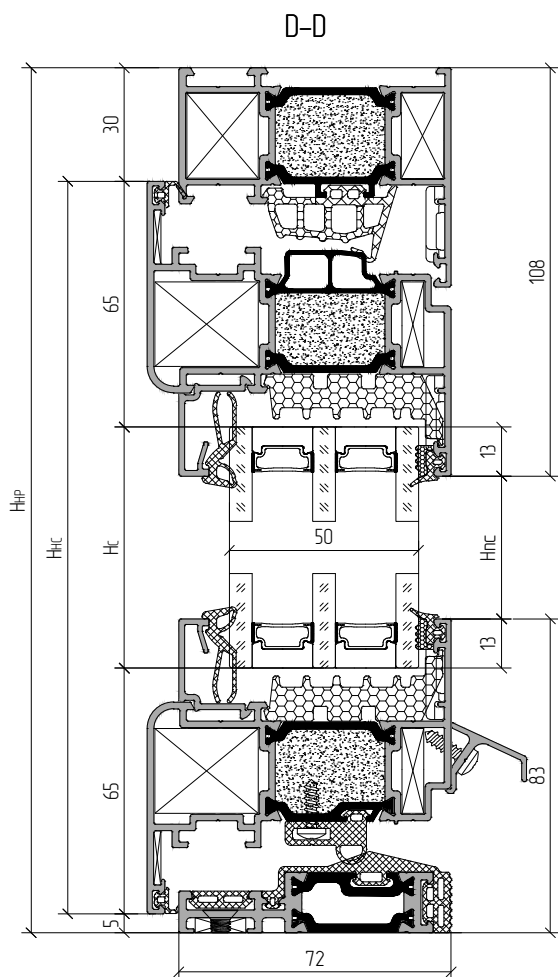
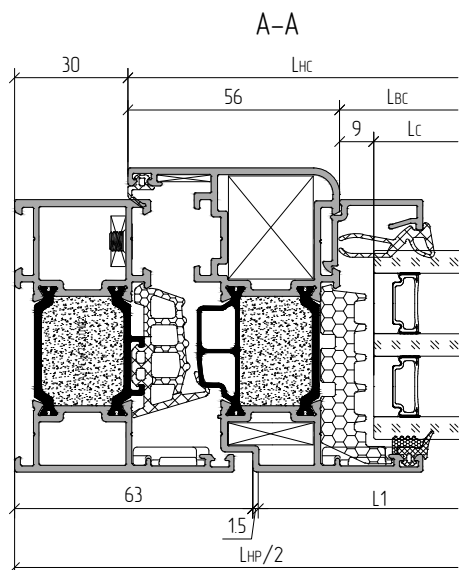
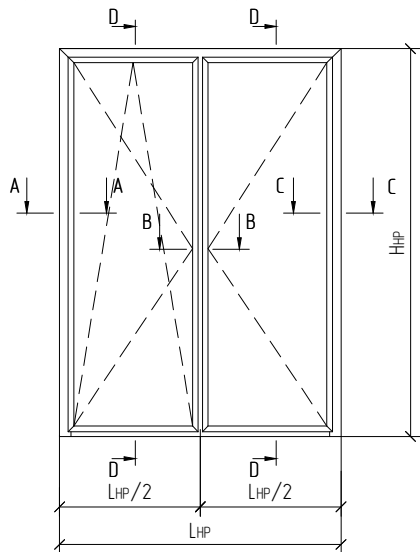


Пример расчета террасной двери со штульпом



05.02,05.04