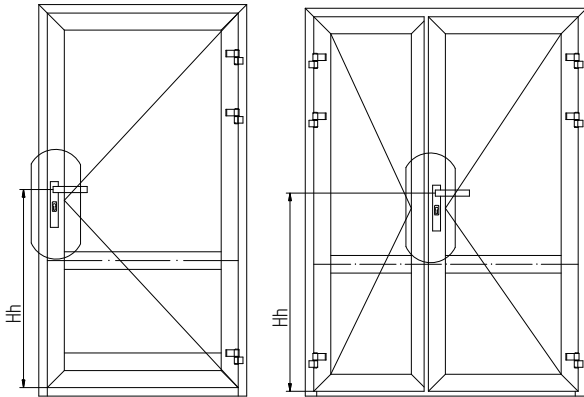
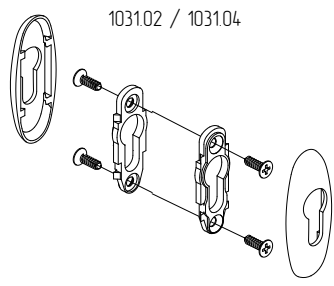




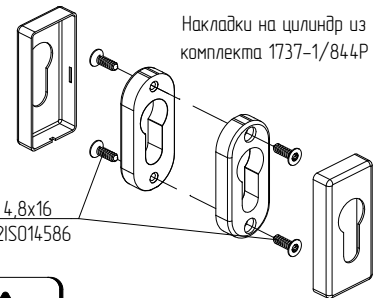
Пример обработки профилей под установку накладок на цилиндр 1031.02, 1031.04 (нерж.),  
1737-1/844P



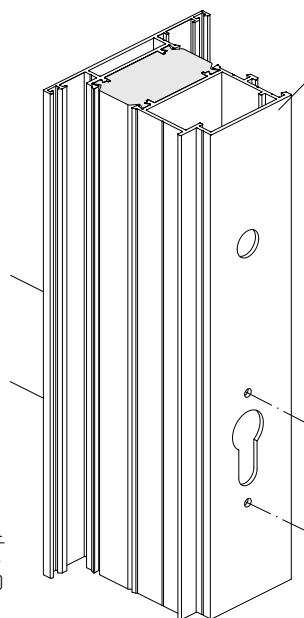
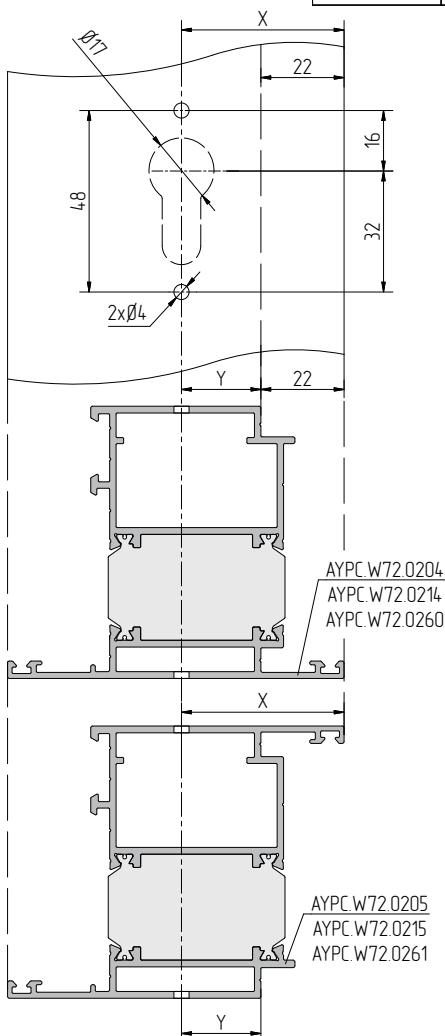
Артикул	Наименование	X, мм	Y, мм	Применимость
3021.00	Замок фалевый (D30)	43	21	1031.02; 1031.04
8010865	Замок фалевый (D30)	43.5	21.5	1031.02; 1031.04
3031.00	Замок раликовый (D30)	43	21	1031.02; 1031.04
8010866	Замок раликовый (D30)	43.5	21.5	1031.02; 1031.04
3022.00	Замок фалевый (D35)	48	26	1031.02; 1031.04; 1737-1/844P
8010867	Замок фалевый (D35)	48.5	26.5	1031.02; 1031.04; 1737-1/844P
3149.30/P	Замок многозапорный (D30)	38	16	1031.02; 1031.04
M2302QH8SS	Замок многозапорный (D30)	39.2	17.2	1031.02; 1031.04
M2352QH8SS	Замок многозапорный (D35)	44.2	22.2	1031.02; 1031.04
M2402QH8SS	Замок многозапорный (D40)	49.2	27.2	1031.02; 1031.04; 1737-1/844P



Артикул	Наименование	Применимость цилиндров
1031.02	Накладка на цилиндр	5057.00; 5605.00
1031.04	Накладка на цилиндр	5057.00; 5605.00
1731-1/844P	Накладка на цилиндр из комплекта 1737-1/844P	5072.00; 5136.00



В комплект поставки не входят  
винты самонарезающие 4,8х16-A2ISO14586



AYPC.W72.0204,  
AYPC.W72.0205,  
AYPC.W72.0214,  
AYPC.W72.0215,  
AYPC.W72.0260,  
AYPC.W72.0261

