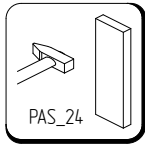


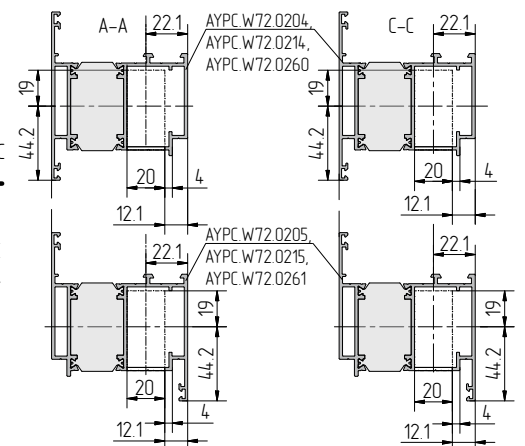
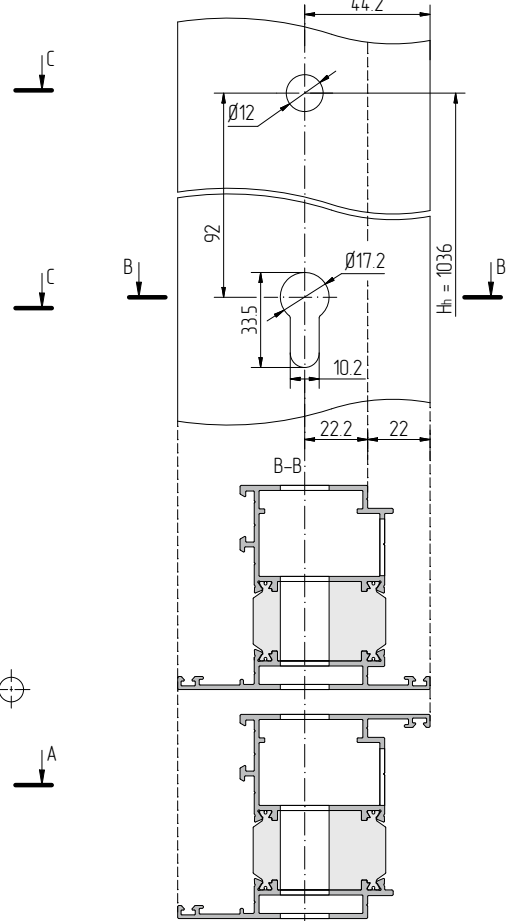
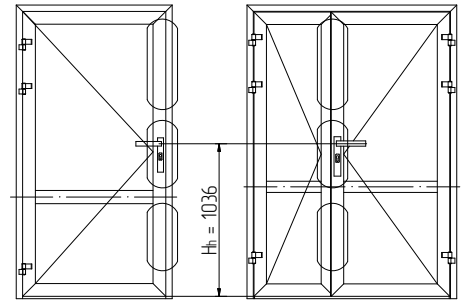
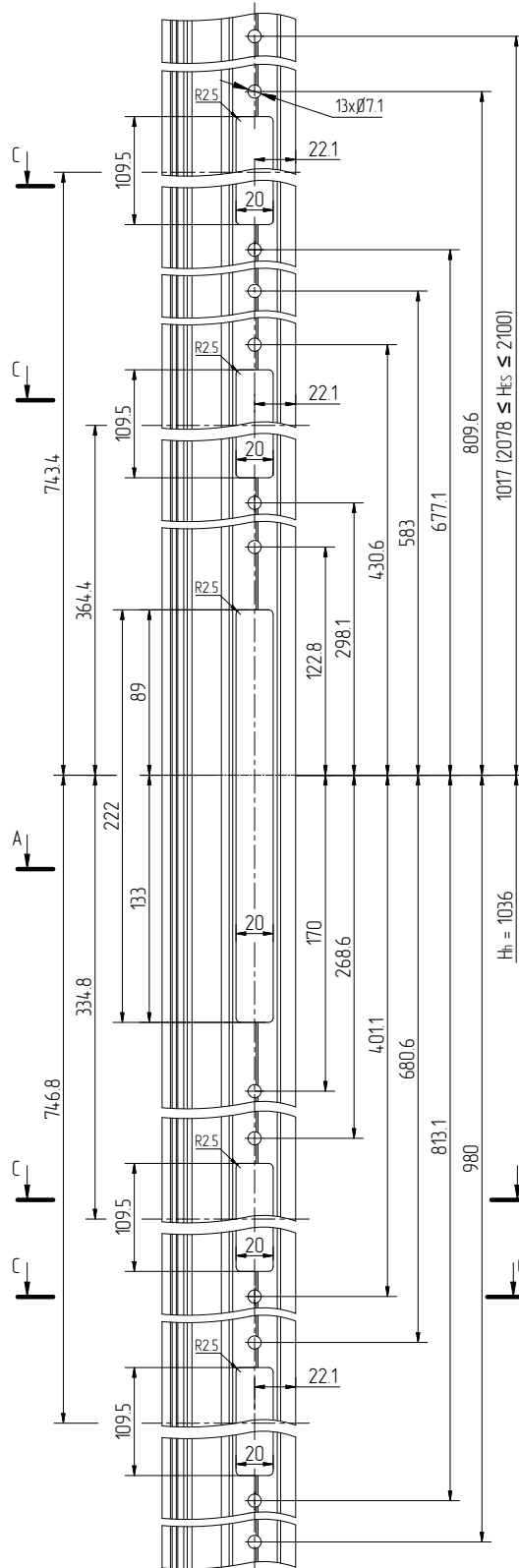
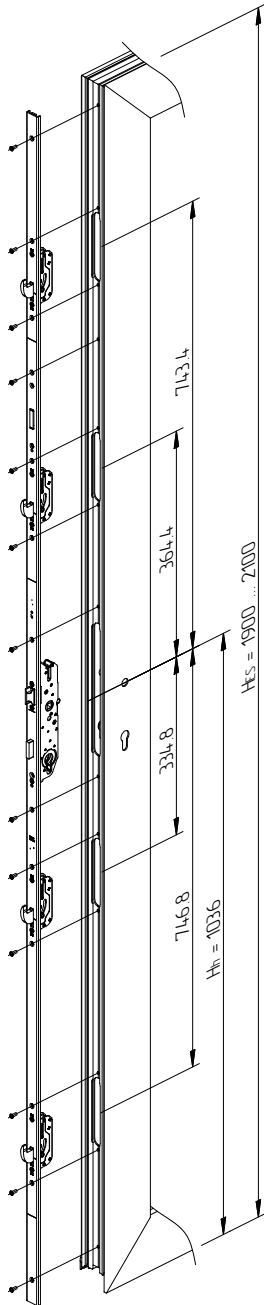
Обработка профилей створки под установку многозапорного замка Fuhr M2352QH8SS (D35) для PAS_24



W72 D
W72 HD

Схема №1

$1900 \leq H_{ES} \leq 2100$



Устанавливать на резьбовые заклепки M5x11,5-A2TR с уменьшенным буртиком. В комплект поставки не входят резьбовые заклепки M5 и винты M5x15,4 DIN7500 PGO0150N.