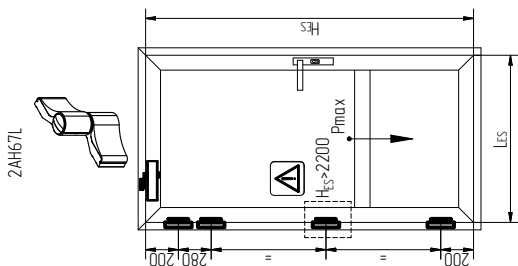


Таблицы подбора количества накладных петель ALUTECH (2АН67L) по предельным значениям массы и размеров створки



2500	104	100	93	86	79	74	68
2400	102	95	88	82	76	70	62
2300	96	90	84	78	72	66	62
2200	91	86	80	74	69	63	59
2100	87	82	76	70	66	61	56
2000	83	78	73	67	62	58	54
1900	80	75	70	64	59	56	52
$H_{ES}$	700	800	900	1000	1100	1200	1250

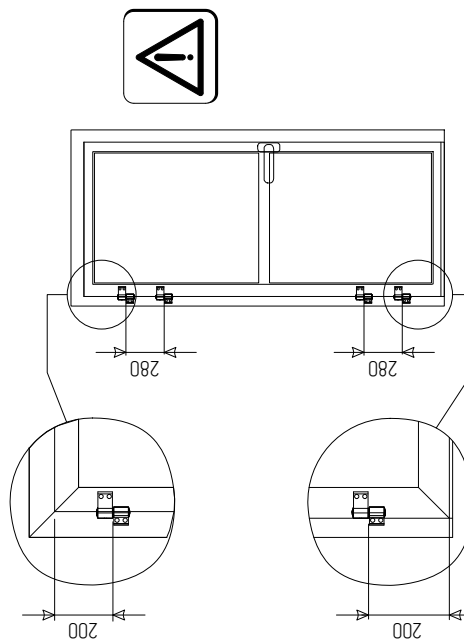


При высоте створки более 2200 мм необходимо установить дополнительную петлю согласно схеме

2500	144	134	123	114	106	98	90
2400	136	127	118	109	101	94	86
2300	130	121	112	104	96	89	82
2200	124	115	106	98	91	85	78
2100	118	110	102	94	87	81	74
2000	113	105	97	90	83	77	71
1900	108	100	93	86	76	73	68
$H_{ES}$	700	800	900	1000	1100	1200	1250



При высоте створки более 2200 мм необходимо установить дополнительную петлю согласно схеме



Схема, последовательность и возможные варианты установки, а также регулировки петель показаны в монтажных инструкциях

ALUTECH