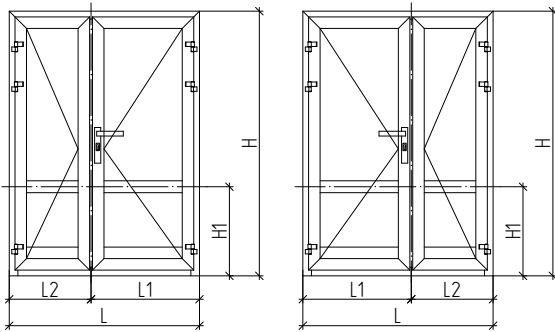


Пример расчета двупольной двери с цоколем открыванием наружу из системы профилей W72 HD

Правое (R) и левое (L)
открывание активной створки



Артикул	Эскиз		1...
Уплотнители			
FRK98		Hx4	1
FRK211		(H+L)x2	1
FRK193		(A+A1+B+B1)x4	1
AYPC.W72.0911		(A1+A2+B1+B2)x4-16x100	1
FRK197		(A+A1+B+B1)x4	1
FRK179			16
FRK212			1
FRK212-01			1
FRK213			1
FRK233			1
FRK233-01			1
PE21x8		(L1-197.5)+(L2-197.5)	1
Заполнение 50 мм			
		A=L1-215, B=H-H1-164	1
		A=L1-215, B1=H1-182	1
		A1=L2-215, B=H-H1-164	1
		A1=L2-215, B1=H1-182	1

Артикул	Эскиз	1...
Комплектующие изделия		
AYPC.W72.9908		16
100x56x113		16 (16)
AYPC.C48.0919M-01K		8
AYPC.W62.0937		4
AYPC.W62.0997		16
AYPC.W62.0912		8
5x10DIN6325D		72
AYPC.W62.0913		8
AYPC.W62.0914		2
AYPC.W62.0957		8
AYPC.W62.0973K-01		4
AYPC.W62.0951K-01		4
AYPC.W62.0916-01		4
AYPC.W62.0921		2
AYPC.W72.0925		3
AYPC.W72.0926		1
Комплектующие для двери с правым открыванием активной створки		
AYPC.C48.0906		2
AYPC.C48.0907		1
AYPC.W62.0924		1
AYPC.W62.0924-01		2
AYPC.W62.0923		1
Комплектующие для двери с левым открыванием активной створки		
AYPC.C48.0906		1
AYPC.C48.0907		2
AYPC.W62.0924		2
AYPC.W62.0924-01		1
AYPC.W62.0923-01		1

Артикул	Эскиз	1...
Крепежные изделия		
2,9x9,5-A2ISO14586		3
3,9x13-A2ISO14586		10
3,9x13-A2ISO14585		3
3,9x16-A2ISO14585		(2xL1+2xL2-906)/300+(L1+L2-395)/250+6
3,9x19-A2ISO14585		2
3,9x38-A2ISO14585		(L1+L2-395)/250

