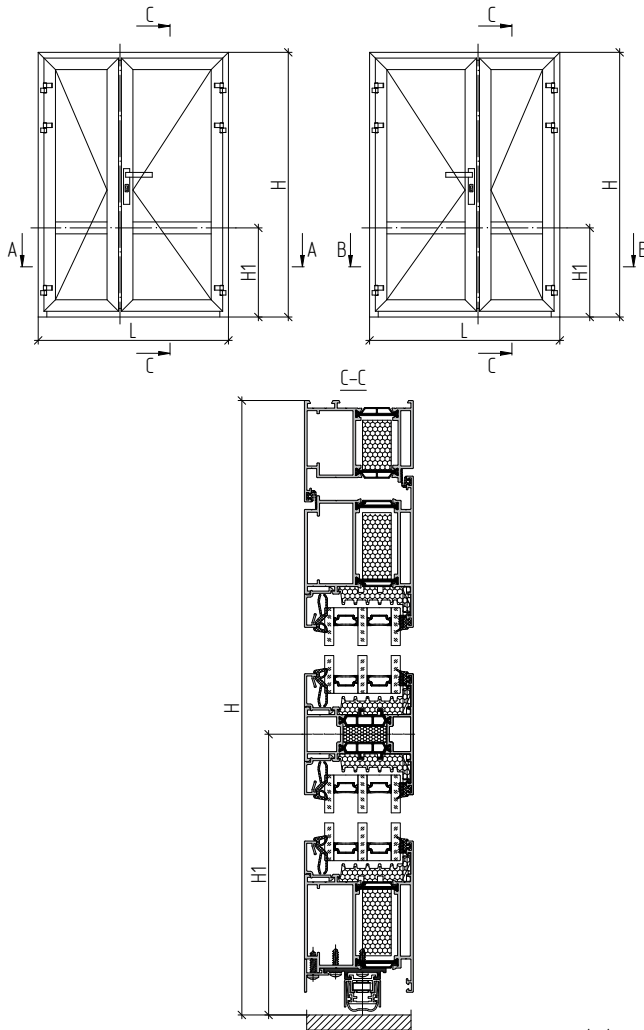
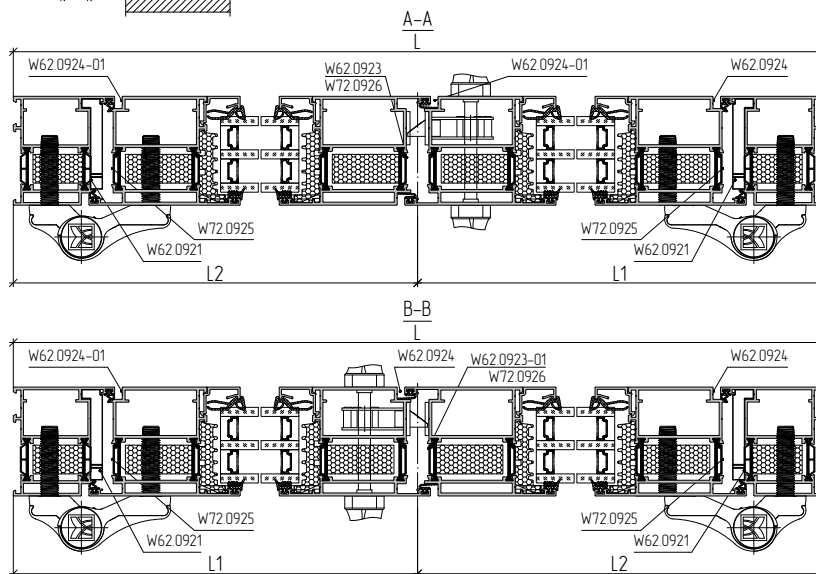


Пример расчета двупольной двери открыванием наружу из системы профилей W72 HD

Правое (R) и левое (L)
открывание активной створки



Артикул	Эскиз			1...
Профиль				
AYPC.W72.0104			L	1
			H	1
			H	1
AYPC.W72.0260			L1-415	2
			L2-415*	2
			H-65	3
AYPC.W72.0261			H-65*	1
AYPC.W72.0302			L1-197.5	1
			L2-197.5	1
AYPC.W62.0817			L1-85.5	1
			L2-102.5	1
AYPC.C48.0602			L1-197.5	4
			L2-197.5	4
			H1-155	4
			H-H1-190	4
AYPC.W62.0920			L1-73.5	1
			L2-96.5	1
FAPIM DA0581			L1-73.5	1
			L2-96.5** Stublina L2-116.5** Fuhr	1



** Длина профиля зависит от устанавливаемого шпингалета (Stublina, Fuhr).