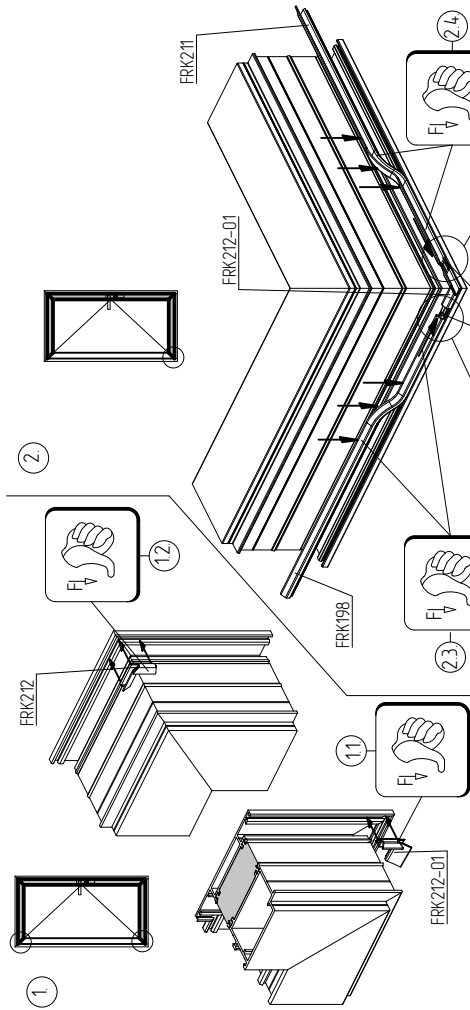
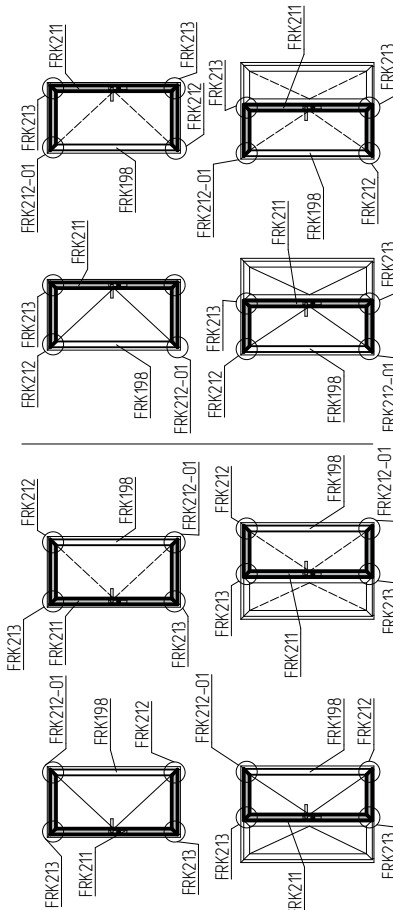
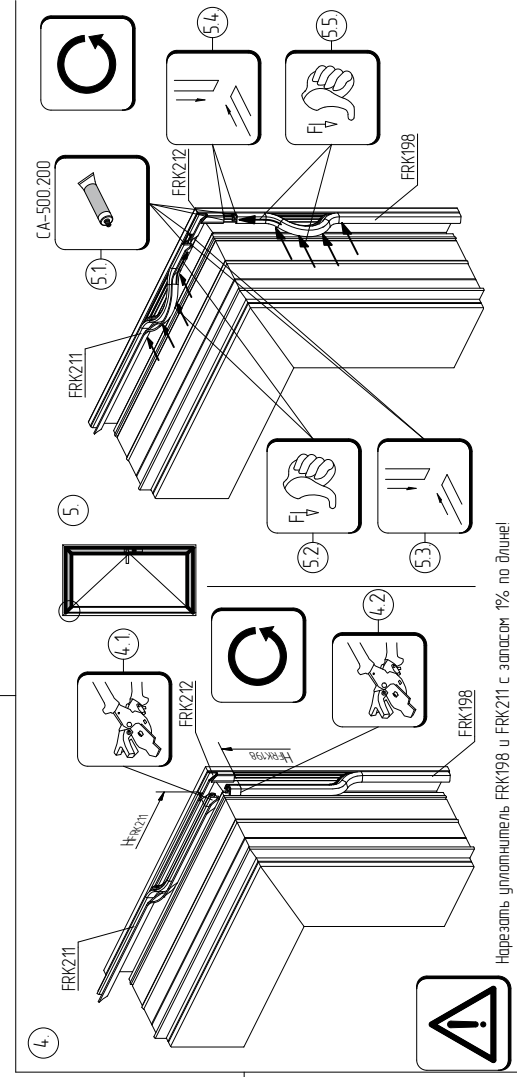
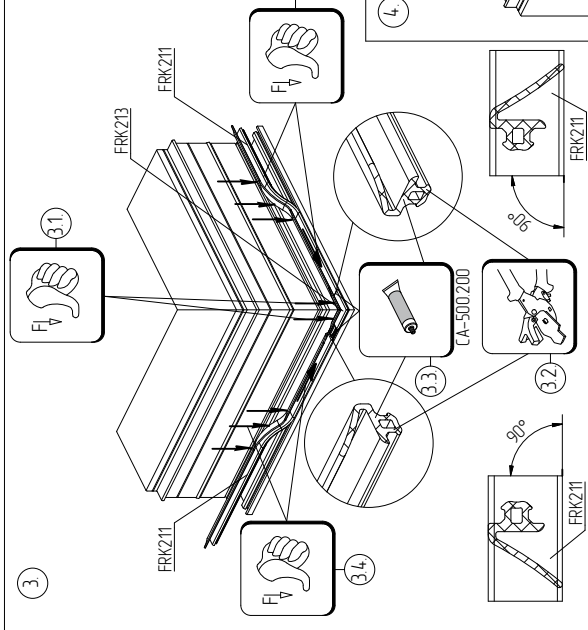
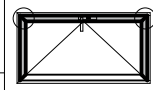
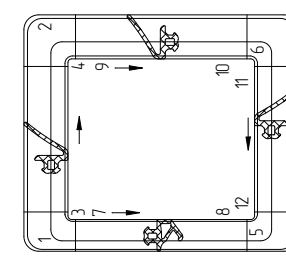


Схемы установки резиновых уплотнителей FRK198, FRK211 и резиновых  
узлов FRK212, FRK212-01, FRK213 в дверных створках



Последовательность установки  
резинового уплотнителя и  
резиновых узлов в окладной  
створке



W72D 02.04

**i**

При использовании скрытого дренажа установку  
уплотнителя FRK211 производить с учетом  
вырезки элемента (С).

Не допускать деформаций!  
Не допускать зазоров!  
Не растягивать при установке!

Нарезать уплотнитель FRK198 и FRK211 с запасом 4% по длине!