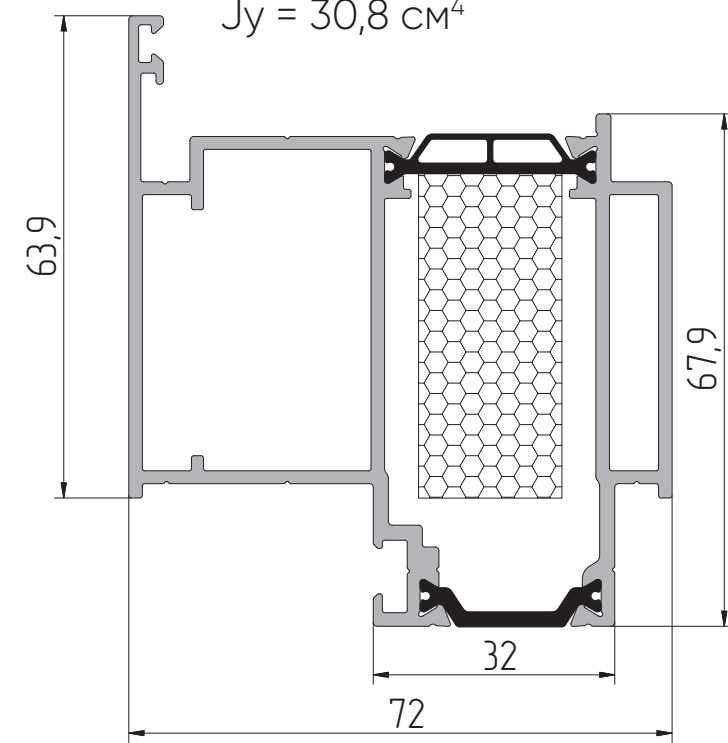


ALT W72 D Двери в фасад

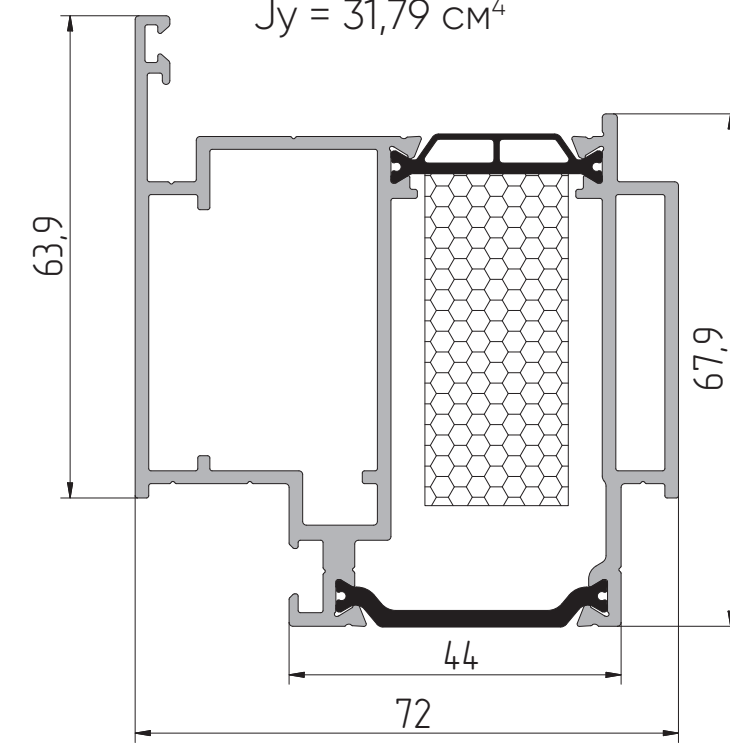
AYPC.W72.0136

Профиль рамы
P = 386 мм
Jx = 32,1 см²
Jy = 30,8 см²



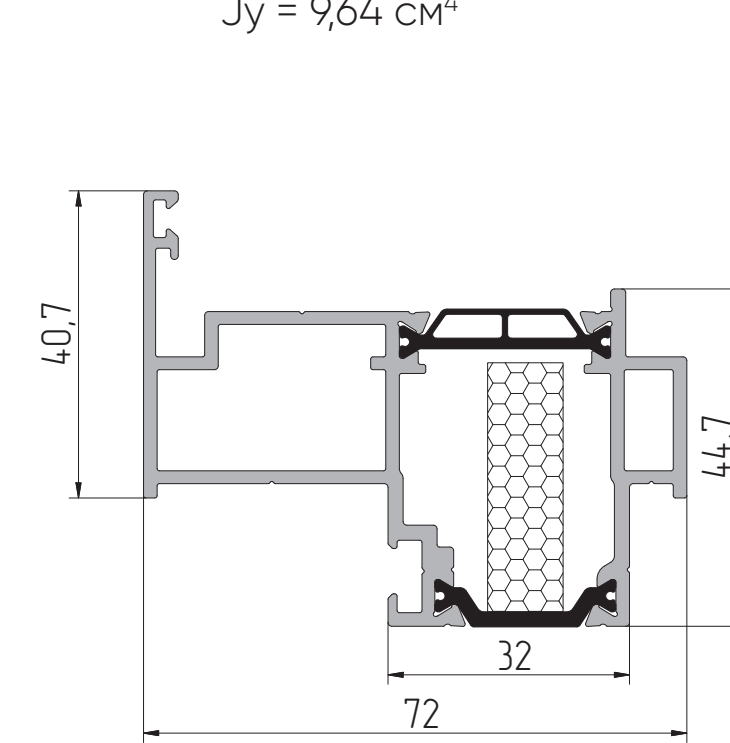
AYPC.W72.0137

Профиль рамы
P = 386 мм
Jx = 32,77 см²
Jy = 31,79 см²



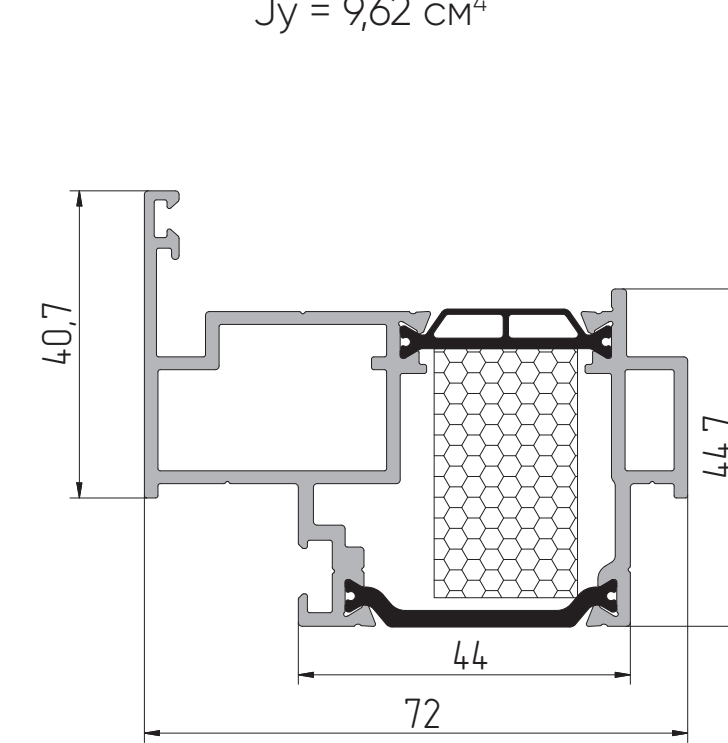
AYPC.W72.0138

Профиль рамы
P = 339 мм
Jx = 21,8 см²
Jy = 9,64 см²



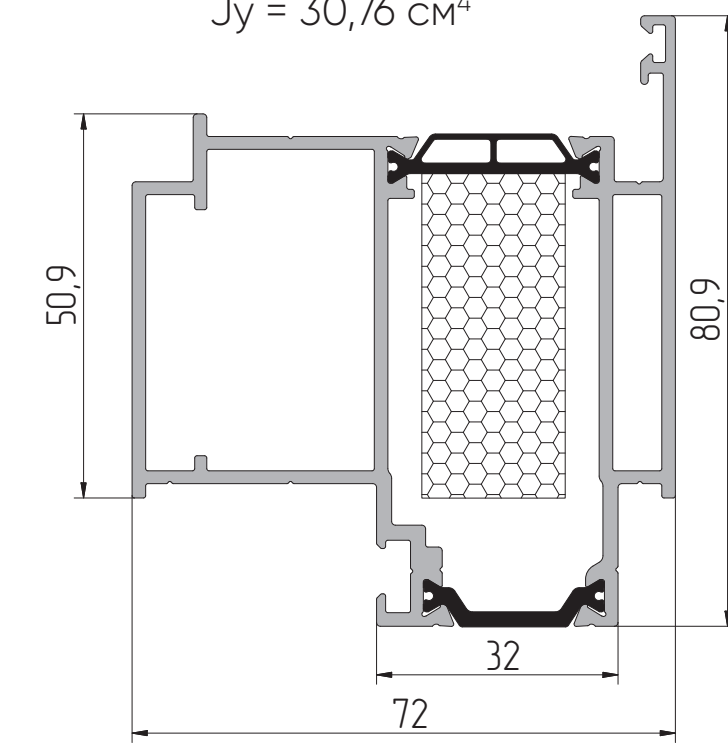
AYPC.W72.0139

Профиль рамы
P = 314 мм
Jx = 22,31 см²
Jy = 9,62 см²



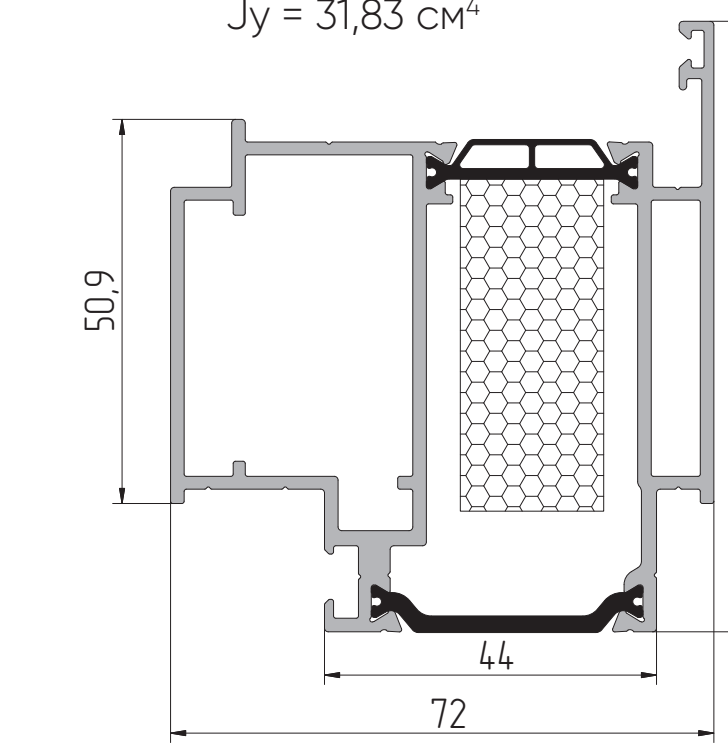
AYPC.W72.0140

Профиль рамы
P = 385 мм
Jx = 30,8 см²
Jy = 30,76 см²



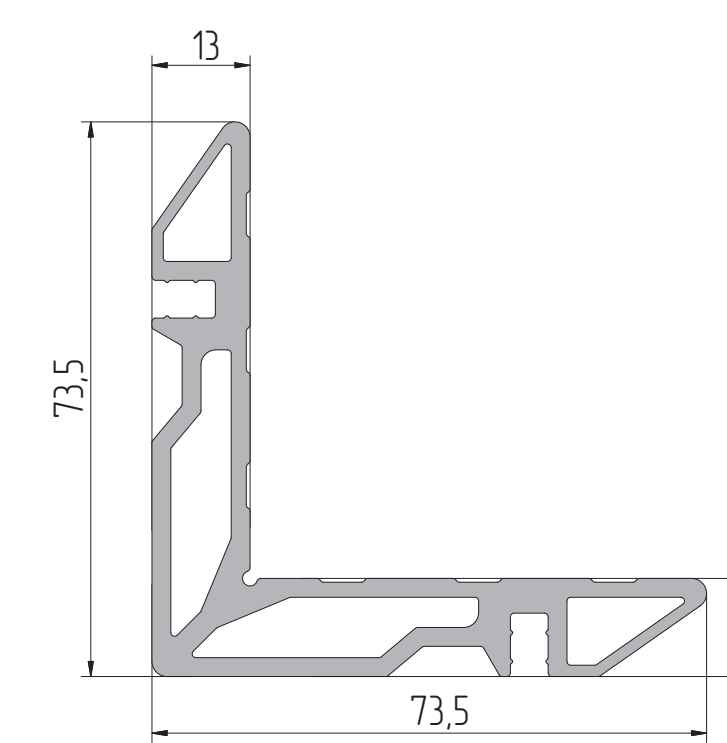
AYPC.W72.0141

Профиль рамы
P = 385 мм
Jx = 32,1 см²
Jy = 31,83 см²



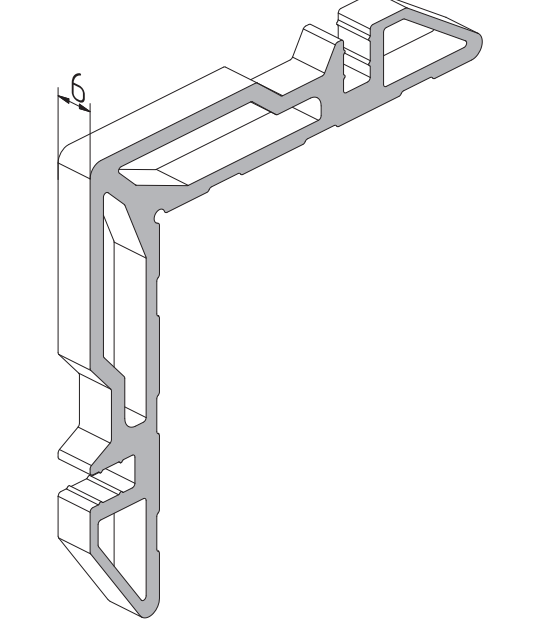
AYPC.C48.0702

Профиль угловой обжимной
P = 322,9 мм



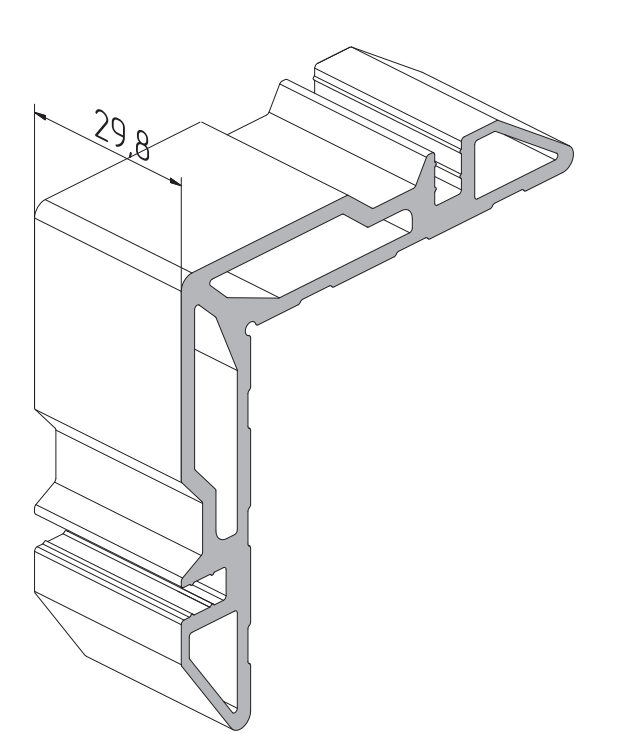
AYPC.W62.0952

Закладная угловая



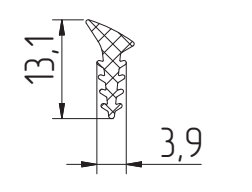
AYPC.W62.0952-06

Закладная угловая



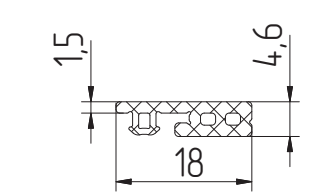
FRK38

Уплотнитель резиновый



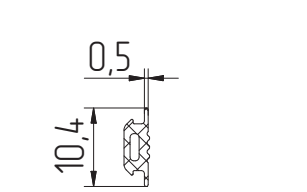
FRK159

Уплотнитель резиновый



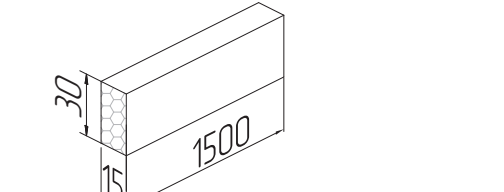
FRK223

Уплотнитель резиновый



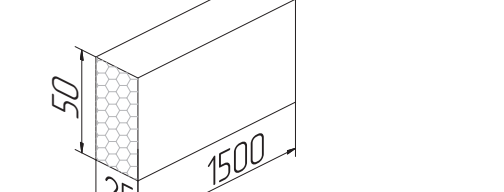
XPS_15x54

Вставка теплоизоляционная



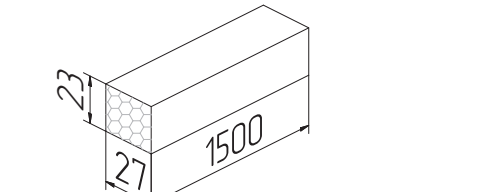
XPS_25x50

Вставка теплоизоляционная



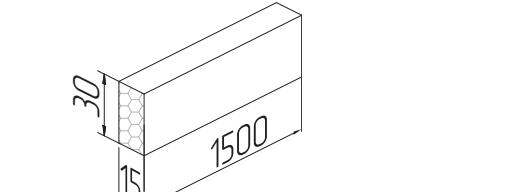
XPS_27x23

Вставка теплоизоляционная



XPS_15x30

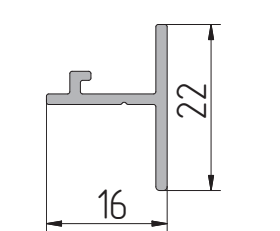
Вставка теплоизоляционная



ALT W72 AT Двери с автоматическим порогом

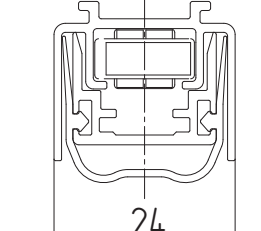
AYPC.W62.0817

Профиль примыкания
P = 83,0 мм



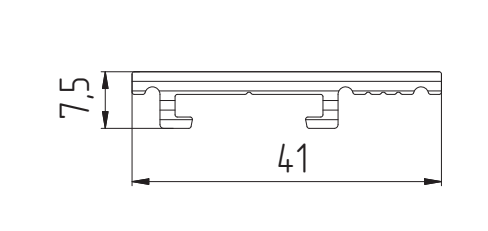
DA0581

Порог



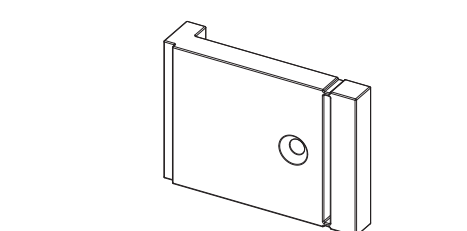
AYPC.W62.0920

Профиль дистанционный



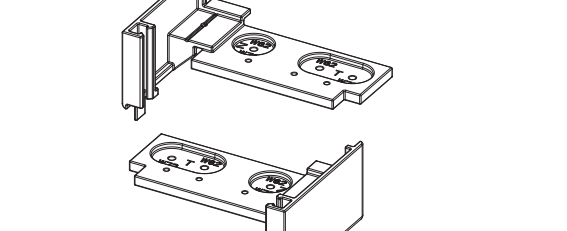
AYPC.W62.0921

Упор выпадающего порога



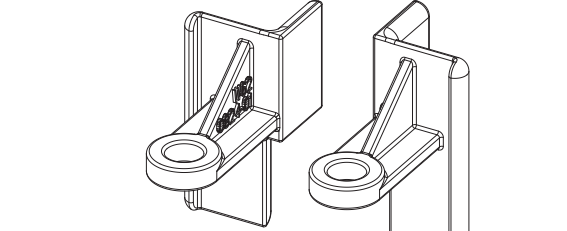
AYPC.W62.0923 AYPC.W62.0923-01

Заглушка порога



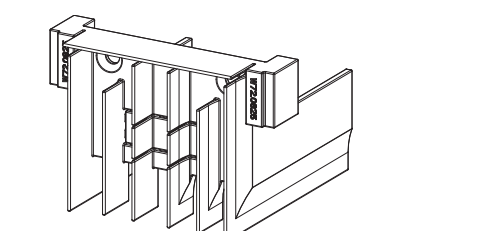
AYPC.W62.0924 AYPC.W62.0924-01

Заглушка профиля примыкания



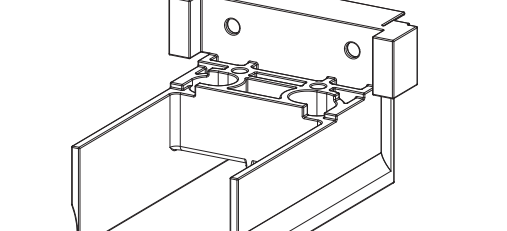
AYPC.W72.0925

Манжета



AYPC.W72.0926

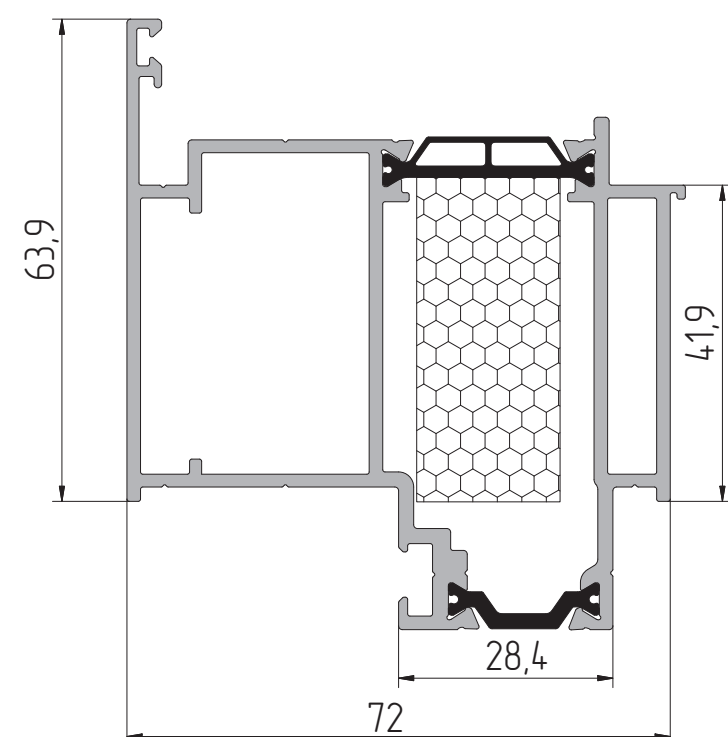
Манжета



ALT W72 SGD Структурные двери

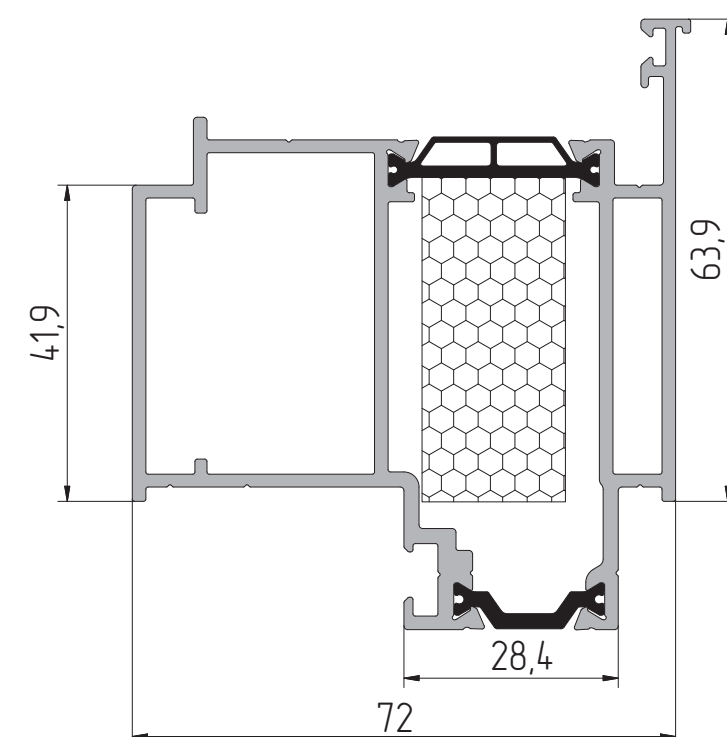
AYPC.W72.0145

Профиль рамы
P = 392 мм
Jx = 32,47 см²
Jy = 31,67 см²



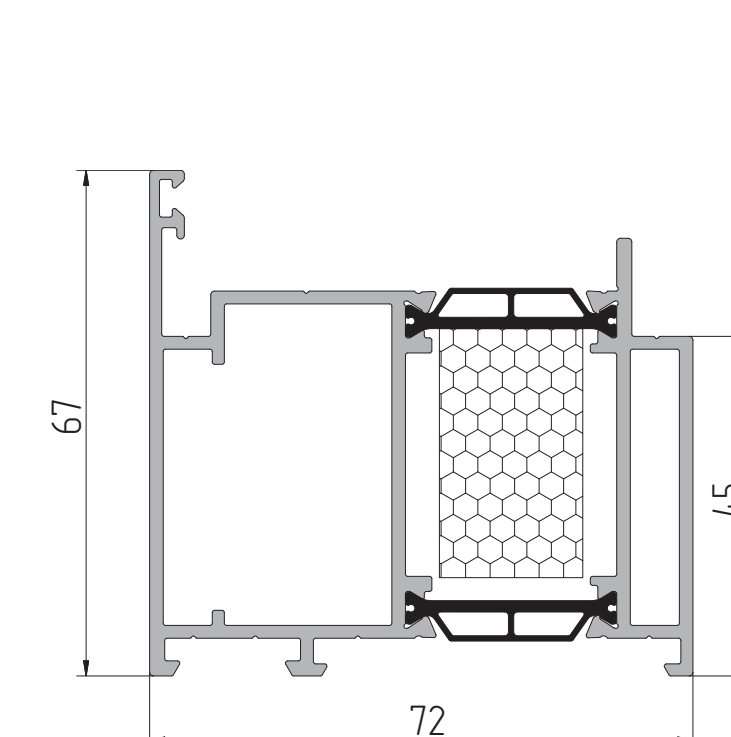
AYPC.W72.0146

Профиль рамы
P = 379 мм
Jx = 30,93 см²
Jy = 32,04 см²



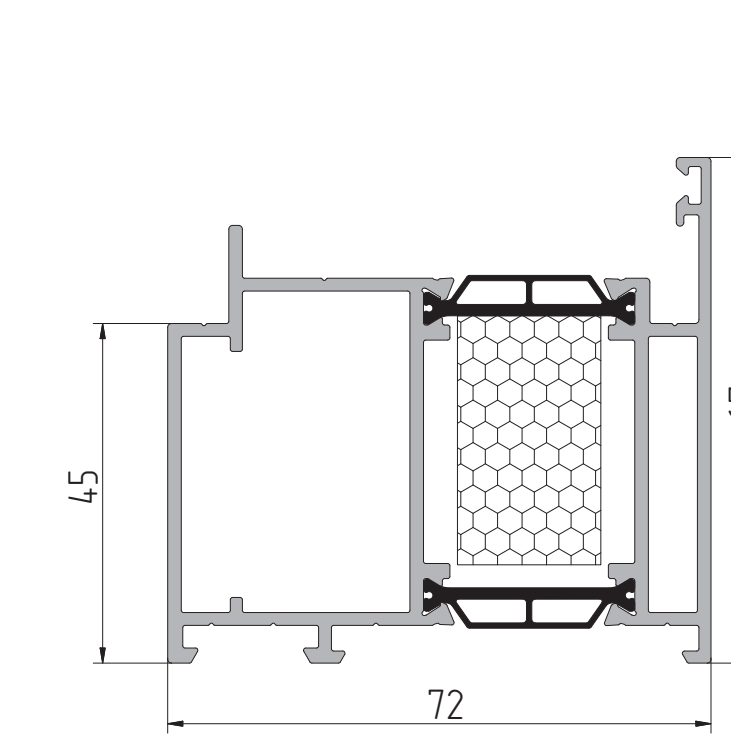
AYPC.W72.0254

Профиль створки
P = 355 мм
Jx = 32,29 см²
Jy = 21,05 см²



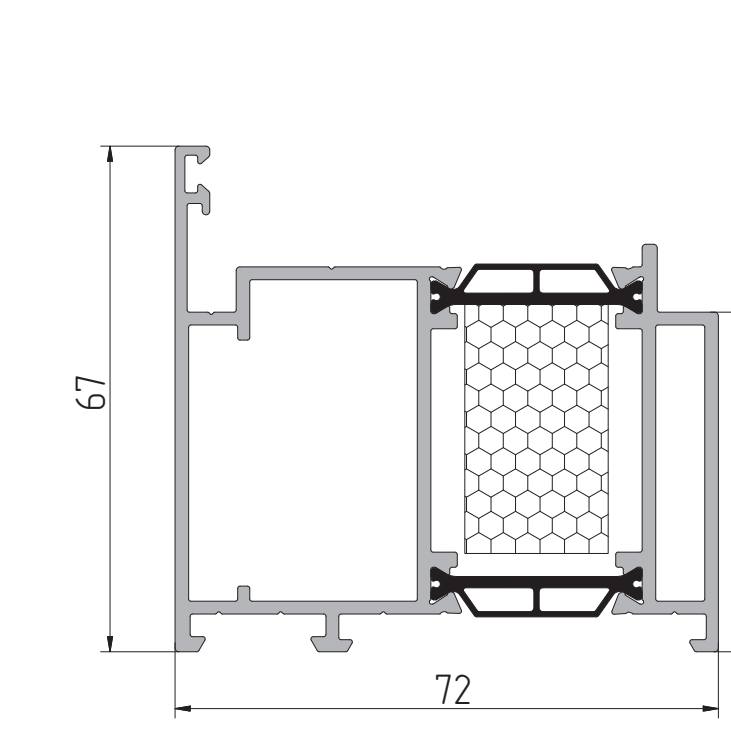
AYPC.W72.0255

Профиль створки
P = 378,2 мм
Jx = 31,81 см²
Jy = 20,96 см²



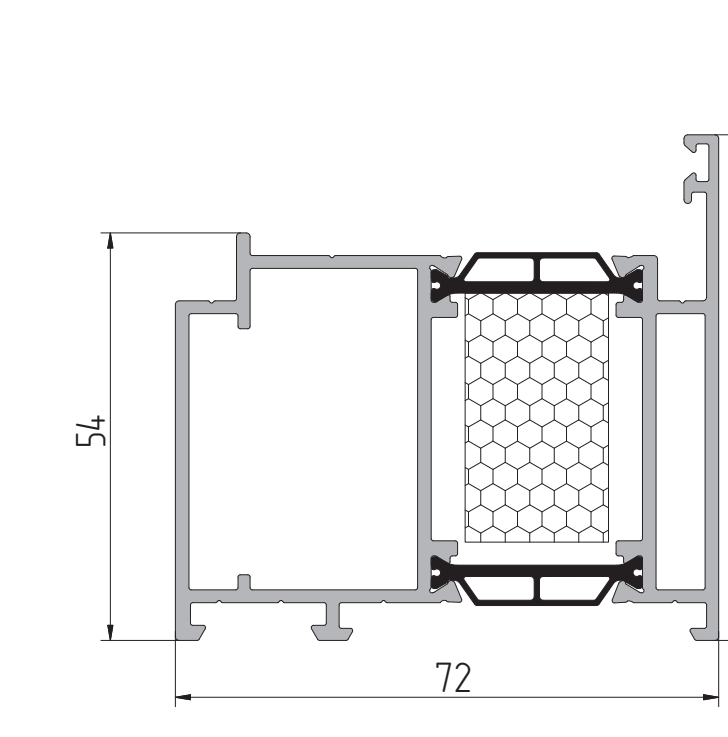
AYPC.W72.0256

Профиль створки
P = 371 мм
Jx = 31,84 см²
Jy = 20,44 см²



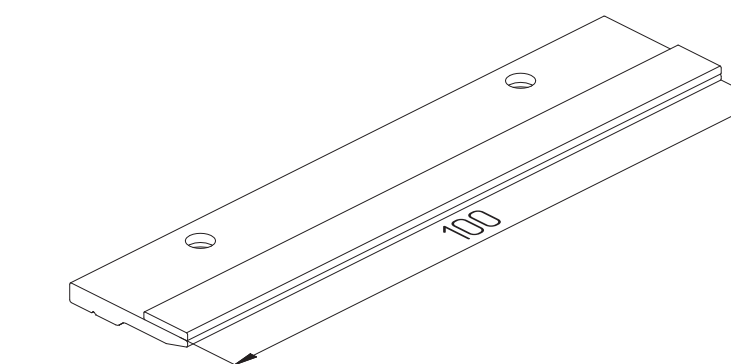
AYPC.W72.0257

Профиль створки
P = 370 мм
Jx = 31,31 см²
Jy = 20,41 см²



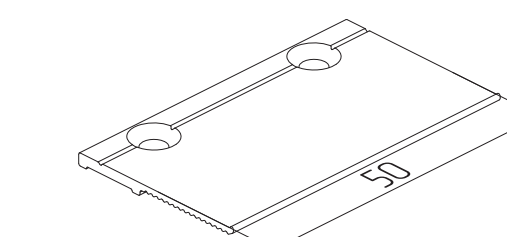
AYPC.W62.9908

Подкладка опорная



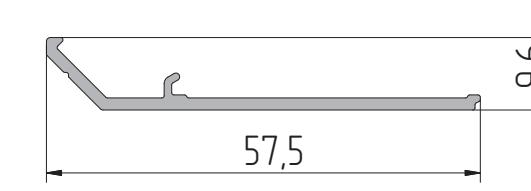
AYPC.W62.9909

Клипса



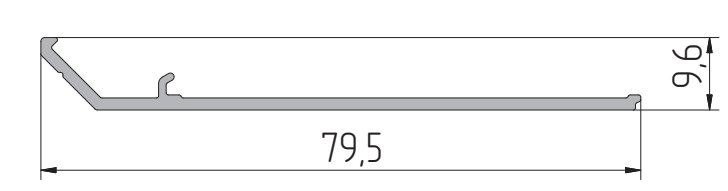
AYPC.W62.0844

Профиль вспомогательный
P = 134,4 мм



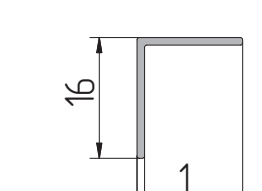
AYPC.W62.0845

Профиль вспомогательный
P = 177,7 мм



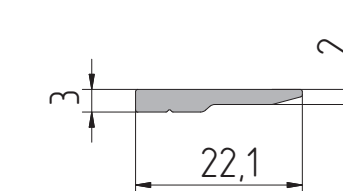
AYPC.W62.0846

Профиль вспомогательный
P = 59,2 мм



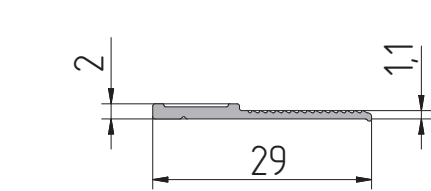
AYPC.W62.0847

Профиль вспомогательный
P = 48,3 мм



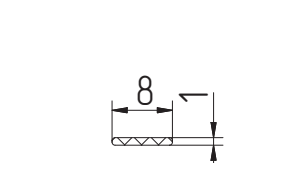
AYPC.W62.0848

Профиль вспомогательный
P = 65,6 мм



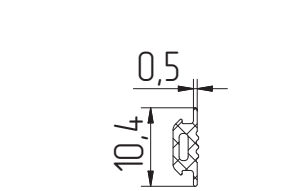
FRK13

Уплотнитель резиновый



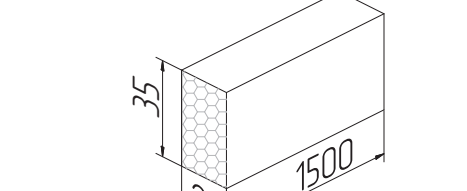
FRK223

Уплотнитель резиновый



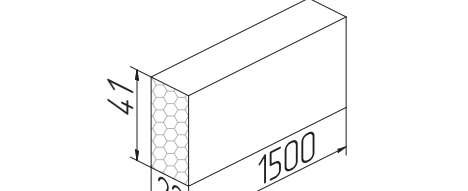
XPS_20x35

Вставка теплоизоляционная



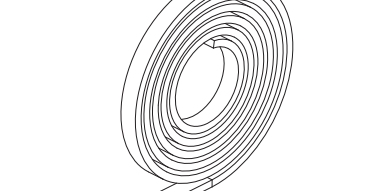
XPS_22x41

Вставка теплоизоляционная



V2100-6,4x6 V2100-8x8

Лента клейкая двусторонняя



При необходимости заказа профиля без вспененной вставки артикул указывать с индексом «N». Например: AYPC.W72.0102N

Пример соответствия	
AYPC.W72.0102	AYPC.W72.3.0102
AYPC.W72.0102N	AYPC.W72.3.0102N
AYPC.W72.0102N + XPS 27x12	AYPC.W72.3.0102N + XPS 20x15