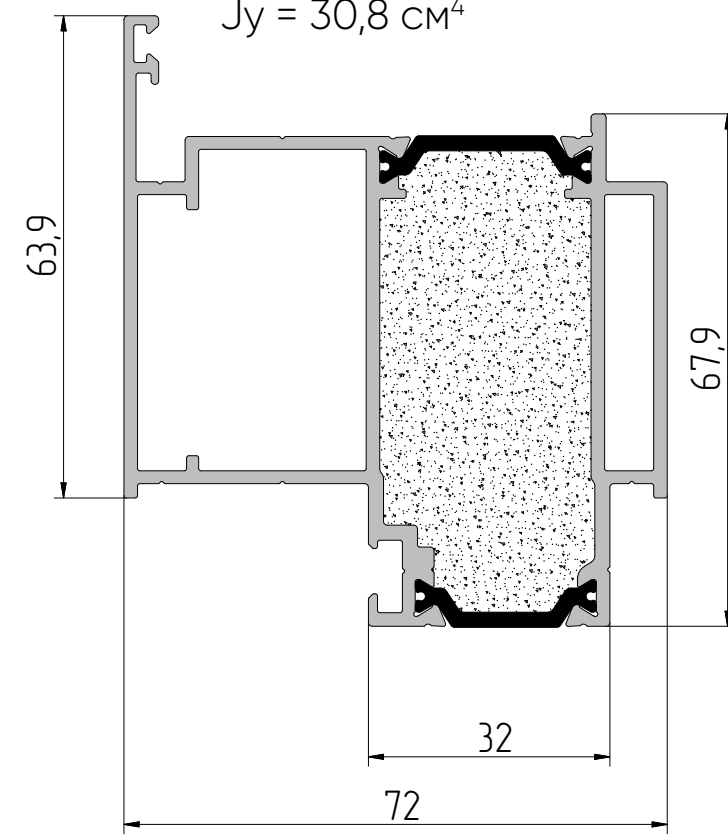


ALT W72 D Двери в фасад

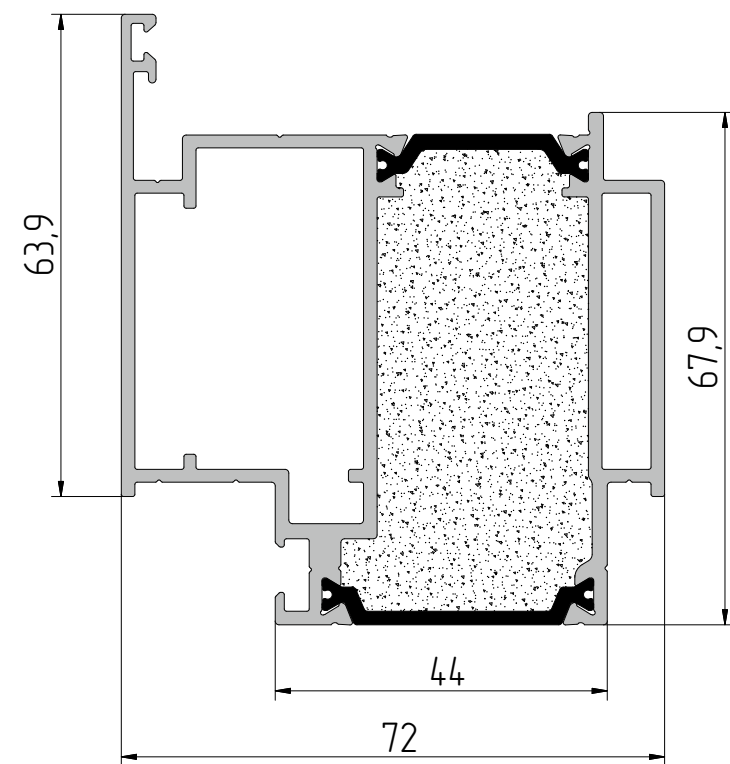
AYPC.W72.3.0136

Профиль рамы
P = 386 мм
Jx = 32,1 см²
Jy = 30,8 см²



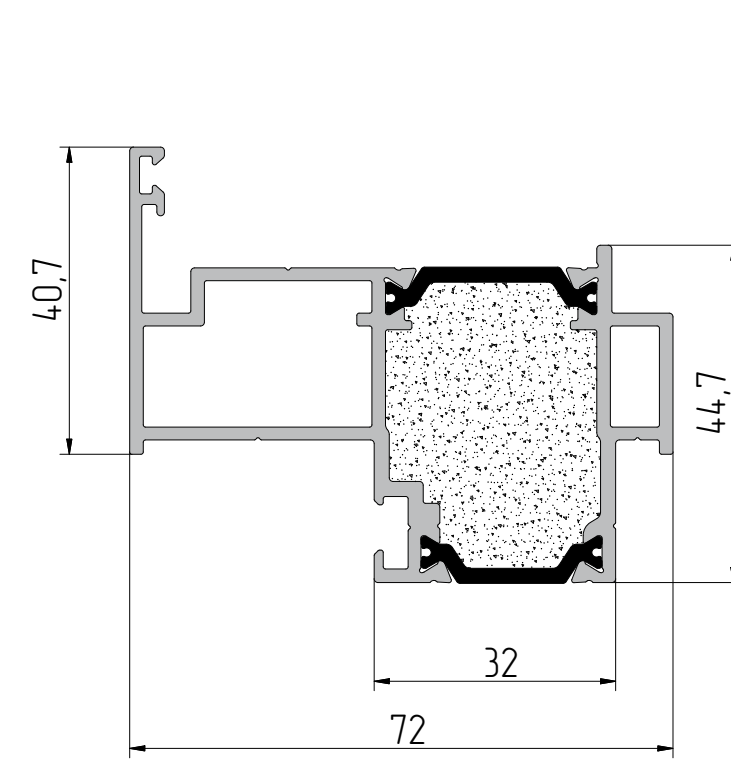
AYPC.W72.3.0137

Профиль рамы
P = 386 мм
Jx = 32,77 см²
Jy = 31,79 см²



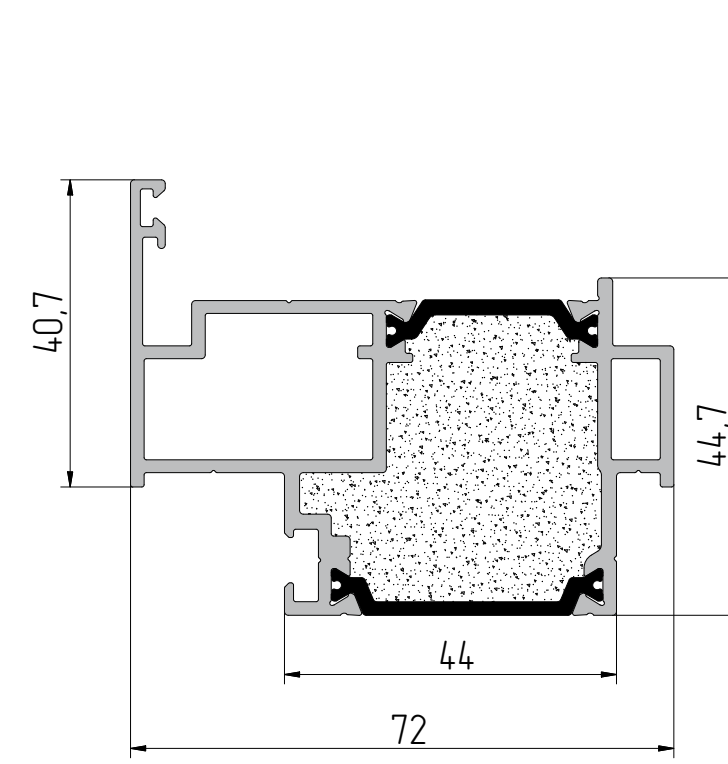
AYPC.W72.3.0138

Профиль рамы
P = 339 мм
Jx = 21,8 см²
Jy = 9,64 см²



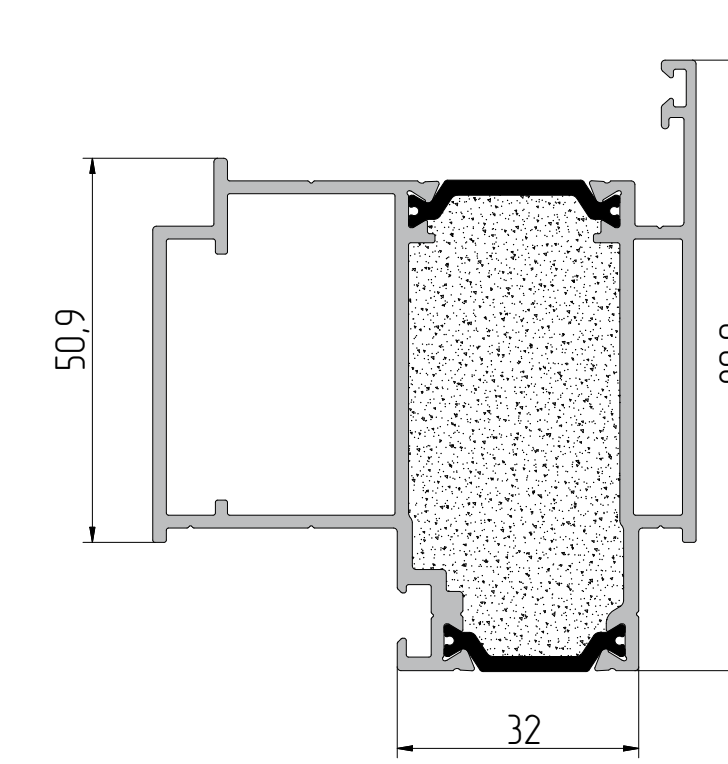
AYPC.W72.3.0139

Профиль рамы
P = 314 мм
Jx = 22,31 см²
Jy = 9,62 см²



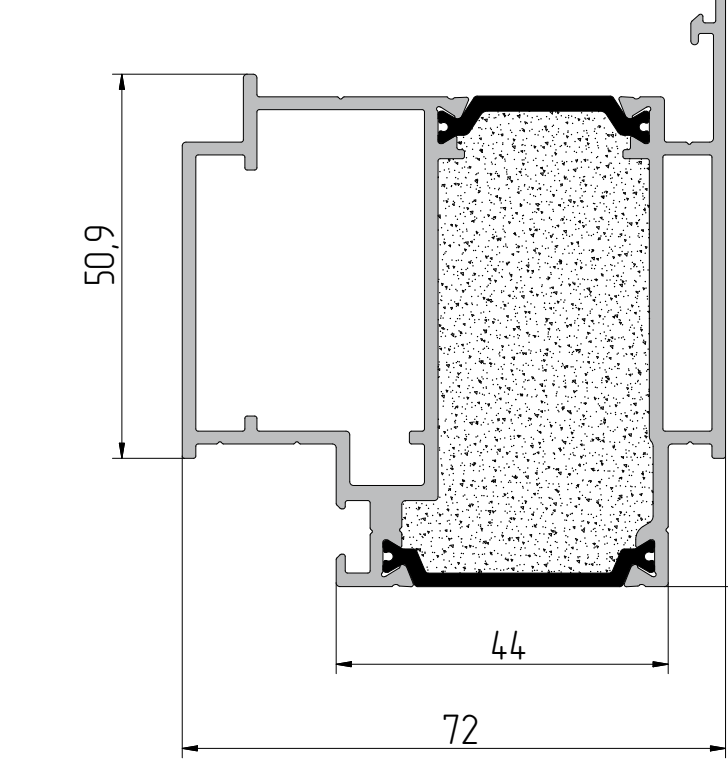
AYPC.W72.3.0140

Профиль рамы
P = 385 мм
Jx = 30,8 см²
Jy = 30,76 см²



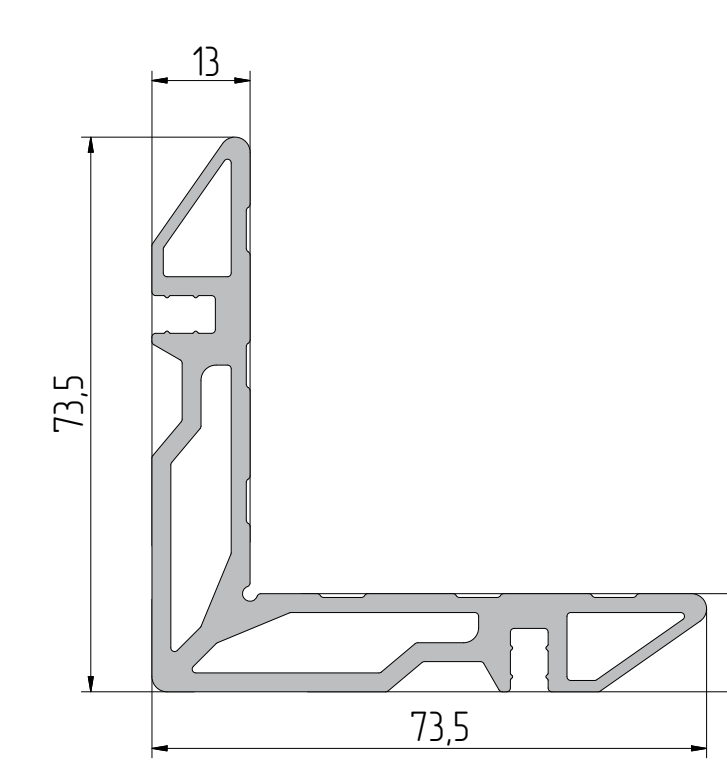
AYPC.W72.3.0141

Профиль рамы
P = 385 мм
Jx = 32,1 см²
Jy = 31,83 см²

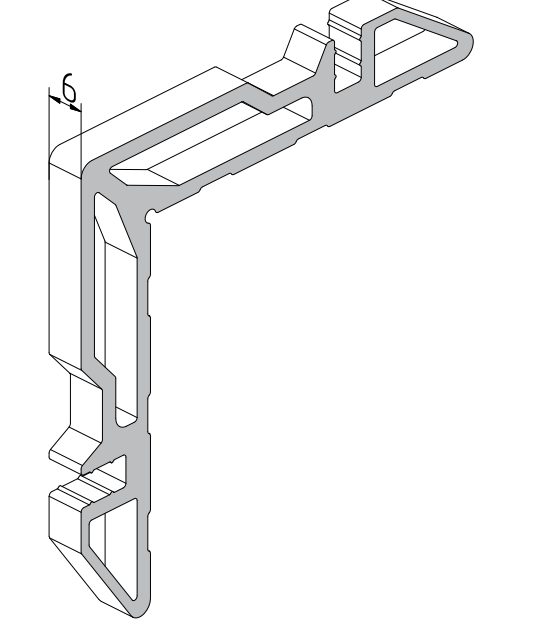


AYPC.C48.0702

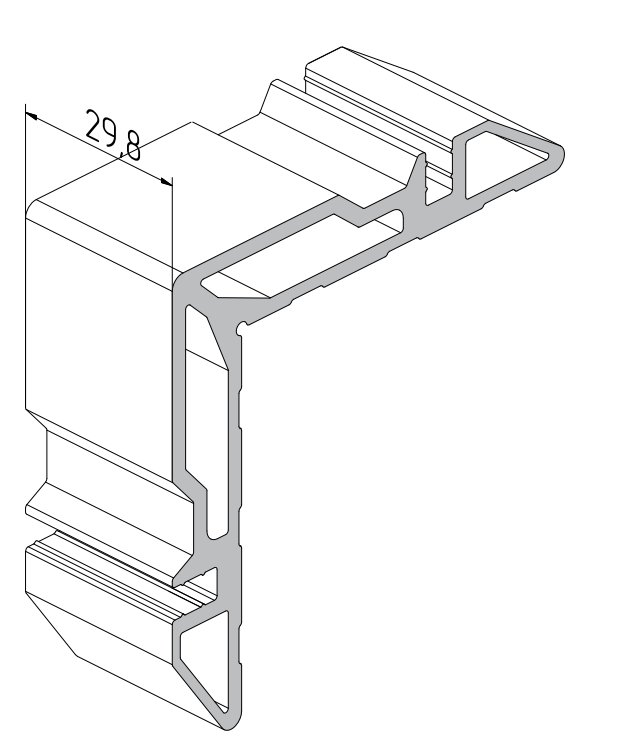
Профиль угловой обжимной
P = 322,9 мм



AYPC.W62.0952
Закладная угловая



AYPC.W62.0952-06
Закладная угловая



FRK38 Уплотнитель резиновый	FRK159 Уплотнитель резиновый	FRK223 Уплотнитель резиновый	XPS_15x54 Вставка теплоизоляционная	XPS_25x50 Вставка теплоизоляционная	XPS_27x23 Вставка теплоизоляционная	XPS_15x30 Вставка теплоизоляционная

ALT W72 AT Двери с автоматическим порогом

AYPC.W62.0817 Профиль примыкания P = 83,0 мм	DA0581 Порог	AYPC.W62.0920 Профиль дистанционный	AYPC.W62.0921 Упор выпадающего порога	AYPC.W62.0923 AYPC.W62.0923-01 Заглушка порога	AYPC.W62.0924 AYPC.W62.0924-01 Заглушка профиля примыкания	AYPC.W72.0925 Манжета	AYPC.W72.0926 Манжета

ALT W72 SGD Структурные двери

AYPC.W72.3.0145 Профиль рамы P = 392 мм Jx = 32,47 см² Jy = 31,67 см²	AYPC.W72.3.0146 Профиль рамы P = 379 мм Jx = 30,93 см² Jy = 32,04 см²	AYPC.W72.3.0254 Профиль створки P = 355 мм Jx = 32,29 см² Jy = 21,05 см²	AYPC.W72.3.0255 Профиль створки P = 378,2 мм Jx = 31,81 см² Jy = 20,96 см²	AYPC.W72.3.0256 Профиль створки P = 371 мм Jx = 31,84 см² Jy = 20,44 см²	AYPC.W72.3.0257 Профиль створки P = 370 мм Jx = 31,31 см² Jy = 20,41 см²	AYPC.W62.9908 Подкладка опорная	AYPC.W62.9909 Клипса		
AYPC.W62.0844 Профиль вспомогательный P = 134,4 мм	AYPC.W62.0845 Профиль вспомогательный P = 177,7 мм	AYPC.W62.0846 Профиль вспомогательный P = 59,2 мм	AYPC.W62.0847 Профиль вспомогательный P = 48,3 мм	AYPC.W62.0848 Профиль вспомогательный P = 65,6 мм	FRK13 Уплотнитель резиновый	FRK223 Уплотнитель резиновый	XPS_20x35 Вставка теплоизоляционная	XPS_22x41 Вставка теплоизоляционная	V2100-6,4x6 V2100-8x8 Лента клейкая двусторонняя

При необходимости заказа профиля без вспененной вставки артикул указывать с индексом «N». Например: AYPC.W72.0102N

Пример соответствия	
AYPC.W72.0102	AYPC.W72.3.0102
AYPC.W72.0102N	AYPC.W72.3.0102N