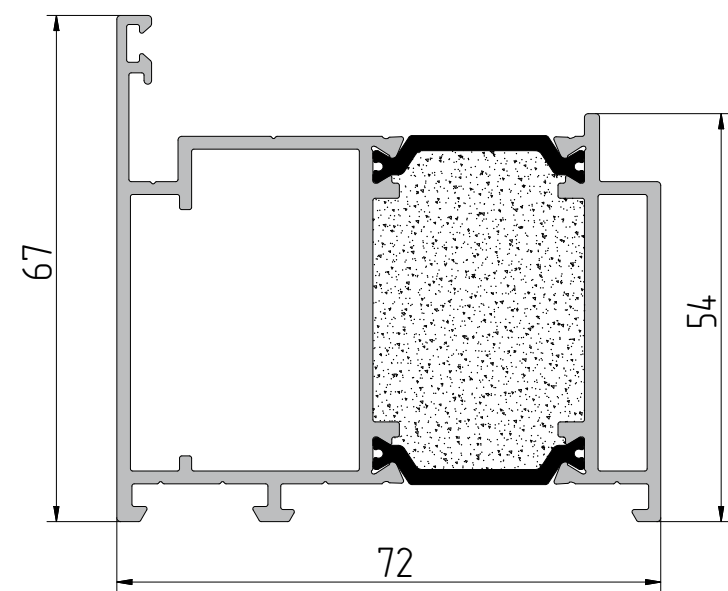
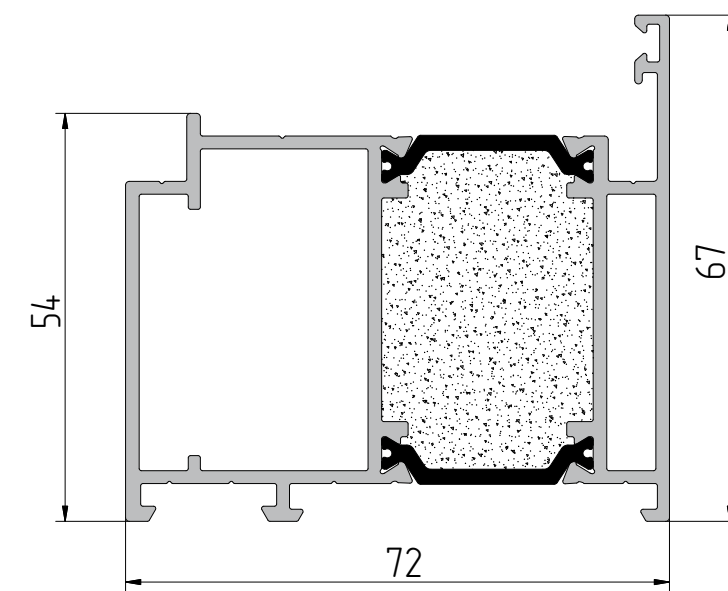


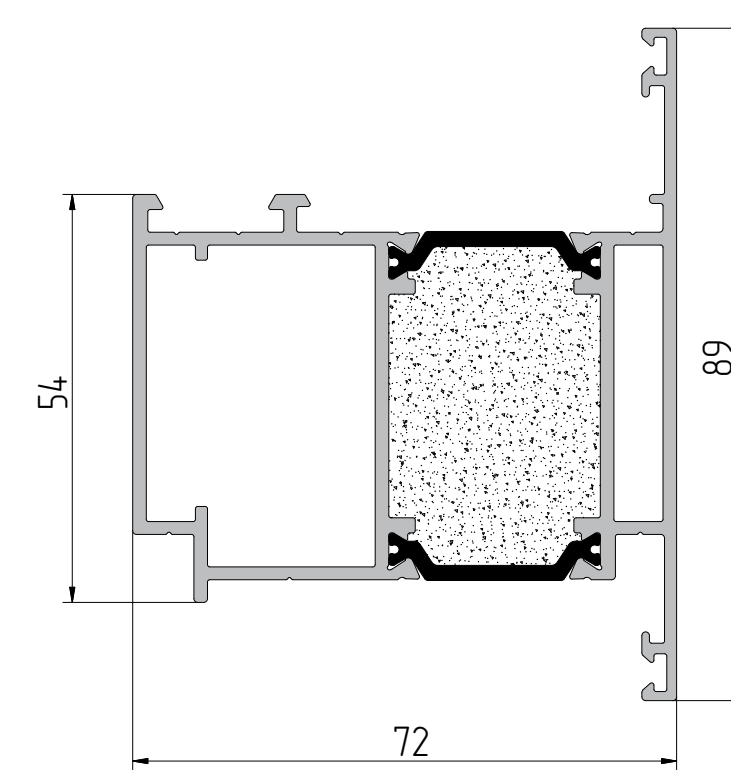
**AYPC.W72.3.0104**  
Профиль рамы  
P = 371 мм  
Jx = 31,84 см²  
Jy = 20,44 см²



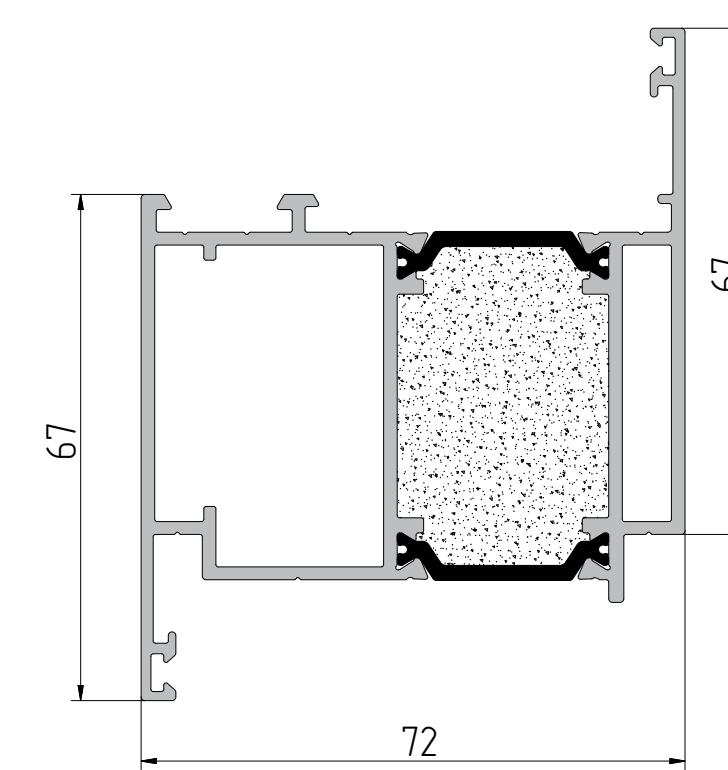
**AYPC.W72.3.0105**  
Профиль рамы  
P = 370 мм  
Jx = 31,31 см²  
Jy = 20,41 см²



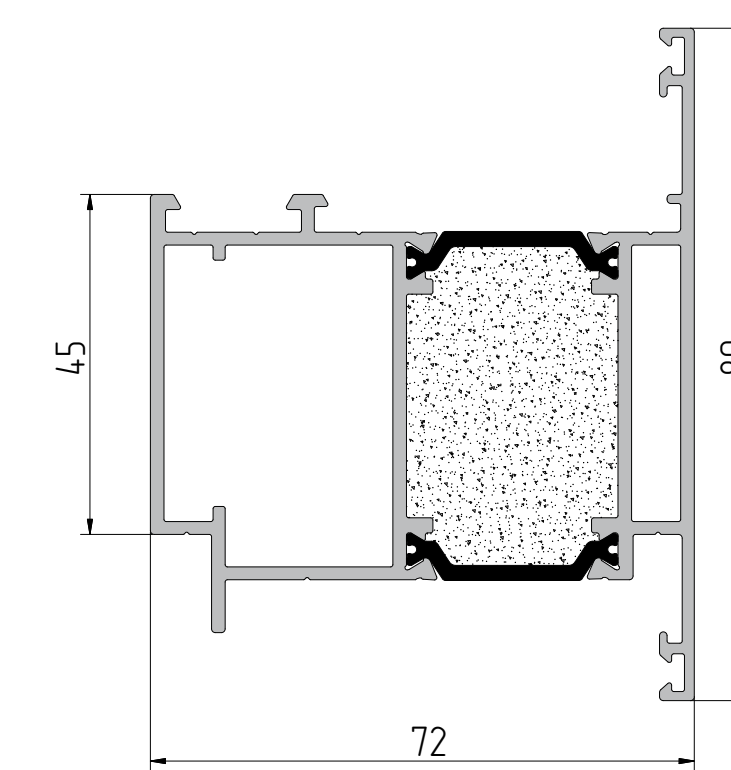
**AYPC.W72.3.0204**  
Профиль створки  
P = 432 мм  
Jx = 34,37 см²  
Jy = 27,54 см²



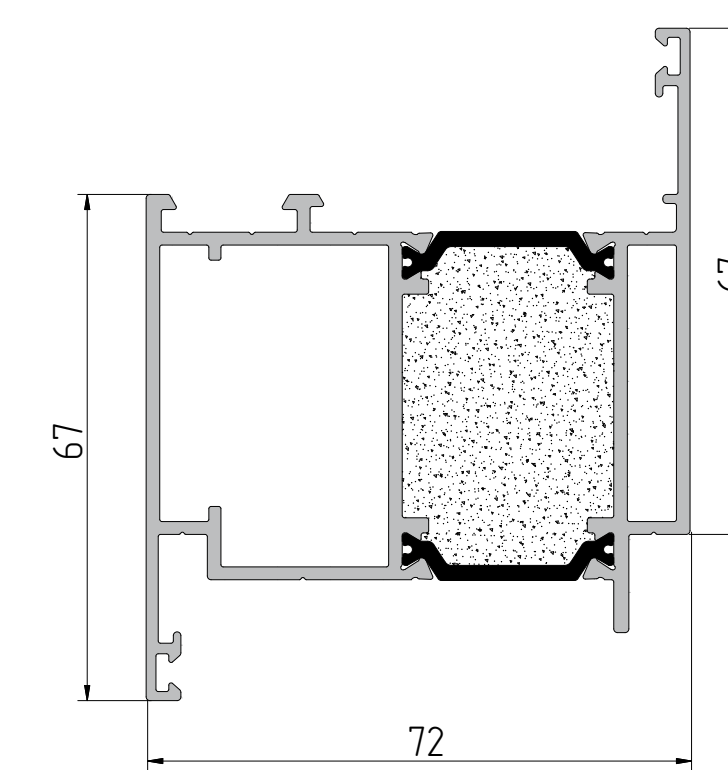
**AYPC.W72.3.0205**  
Профиль створки  
P = 432 мм  
Jx = 35,89 см²  
Jy = 27,57 см²



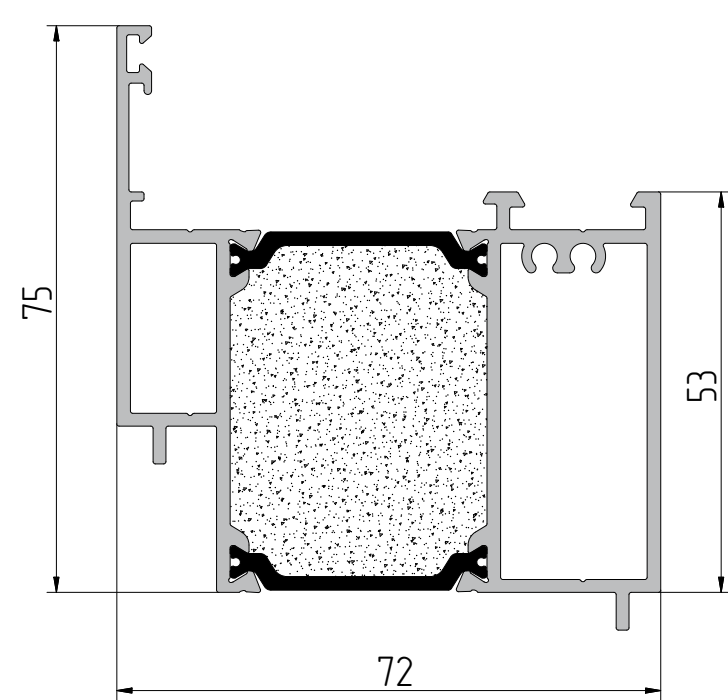
**AYPC.W72.3.0241**  
Профиль створки  
P = 440 мм  
Jx = 34,95 см²  
Jy = 28,21 см²



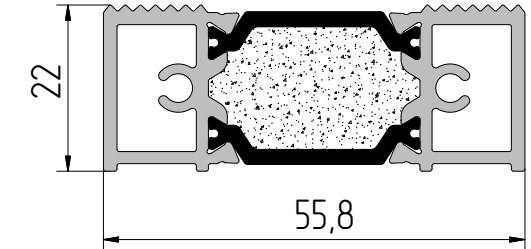
**AYPC.W72.3.0242**  
Профиль створки  
P = 440 мм  
Jx = 36,28 см²  
Jy = 28,34 см²



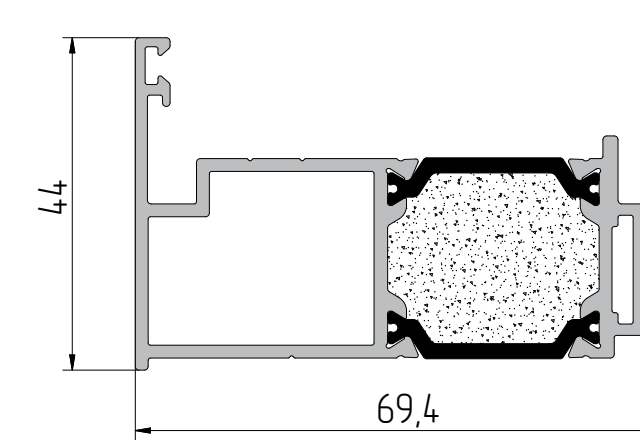
**AYPC.W72.3.0839**  
Профиль дверной  
P = 368 мм  
Jx = 31,88 см²  
Jy = 22,21 см²



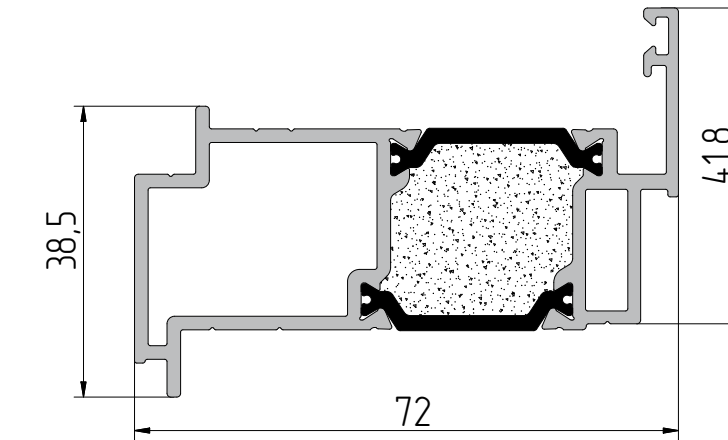
**AYPC.W72.3.0801**  
Профиль порога  
P = 186 мм



**AYPC.W72.3.0803**  
Профиль дверной  
P = 283 мм  
Jx = 17,77 см²  
Jy = 4,85 см²



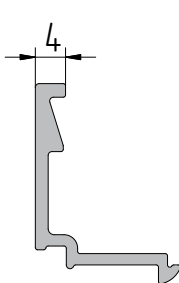
**AYPC.W72.3.0855**  
Профиль дверной  
P = 308 мм  
Jx = 20,92 см²  
Jy = 5,87 см²



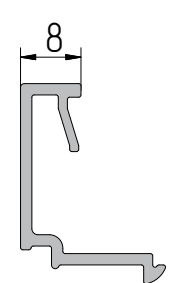
При необходимости заказа профиля без вспененной вставки артикул указывать с индексом «N». Например: AYPC.W72.0102N

Пример соответствия	
AYPC.W72.0102	AYPC.W72.3.0102
AYPC.W72.0102N	AYPC.W72.3.0102N
XPS 27x12	XPS 20x15

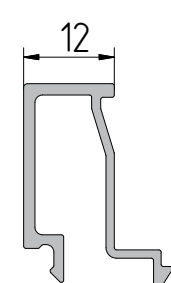
**AYPC.C48.0601**  
Профиль штапика  
P = 95,3 мм



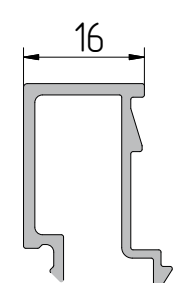
**AYPC.C48.0602**  
Профиль штапика  
P = 117 мм



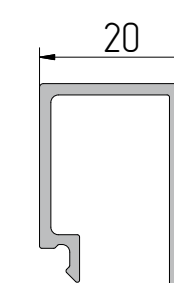
**AYPC.C48.0603**  
Профиль штапика  
P = 146 мм



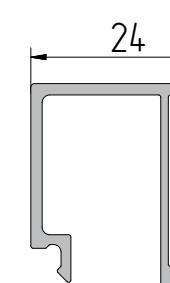
**AYPC.C48.0604**  
Профиль штапика  
P = 151 мм



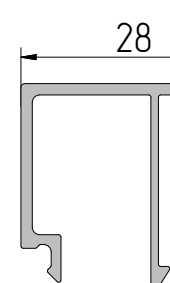
**AYPC.C48.0605**  
Профиль штапика  
P = 151 мм



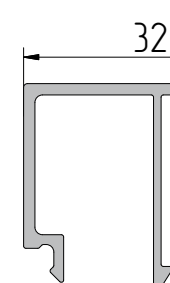
**AYPC.C48.0606**  
Профиль штапика  
P = 172,2 мм



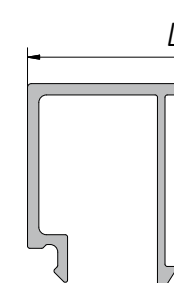
**AYPC.C48.0607**  
Профиль штапика  
P = 181 мм



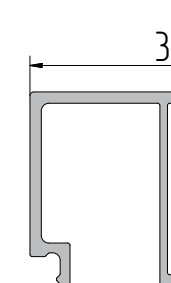
**AYPC.C48.0608**  
Профиль штапика  
P = 188,2 мм



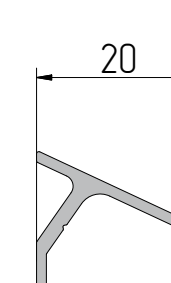
**AYPC.C48.0636**  
Профиль штапика  
P = 205,3 мм



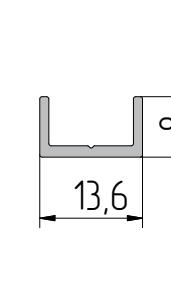
**AYPC.C48.0637**  
Профиль штапика  
P = 197,3 мм



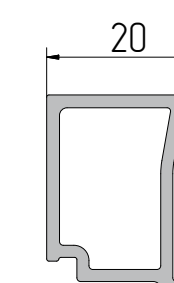
**AYPC.C48.0611**  
Профиль отлива  
P = 88,3 мм



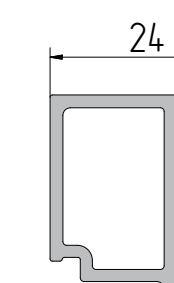
**AYPC.C48.0614**  
Профиль выравнивающий  
P = 55,4 мм



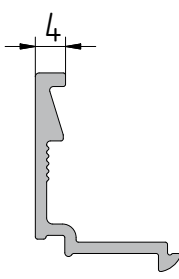
**AYPC.C48.2605**  
Профиль штапика  
P = 97 мм



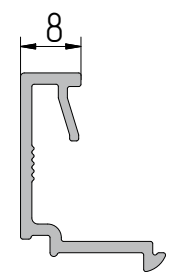
**AYPC.C48.2606**  
Профиль штапика  
P = 112 мм



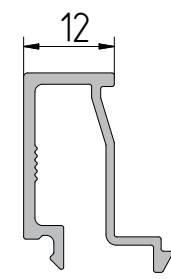
**AYPC.C48.0601A**  
Профиль штапика  
P = 96,1 мм



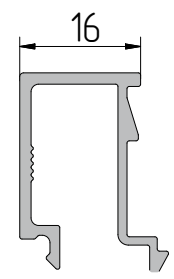
**AYPC.C48.0602A**  
Профиль штапика  
P = 117,7 мм



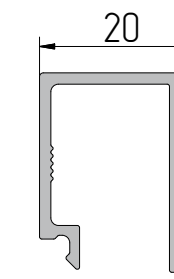
**AYPC.C48.0603A**  
Профиль штапика  
P = 146,1 мм



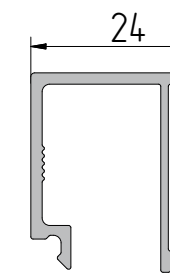
**AYPC.C48.0604A**  
Профиль штапика  
P = 150,7 мм



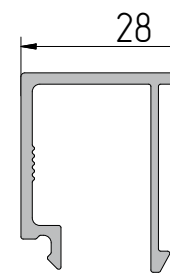
**AYPC.C48.0605A**  
Профиль штапика  
P = 151,2 мм



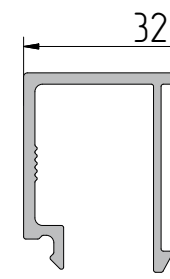
**AYPC.C48.0606A**  
Профиль штапика  
P = 173,1 мм



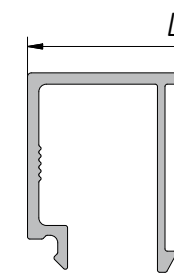
**AYPC.C48.0607A**  
Профиль штапика  
P = 181,1 мм



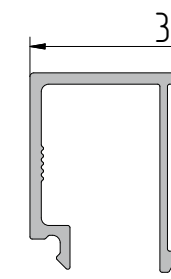
**AYPC.C48.0608A**  
Профиль штапика  
P = 189,1 мм



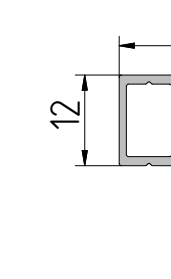
**AYPC.C48.0636A**  
Профиль штапика  
P = 205,3 мм



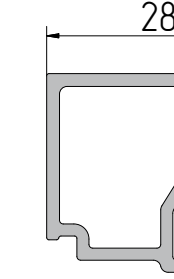
**AYPC.C48.0637A**  
Профиль штапика  
P = 197,3 мм



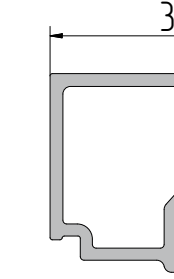
**AYPC.C48.0618**  
Профиль примыкания  
P = 73,0 мм



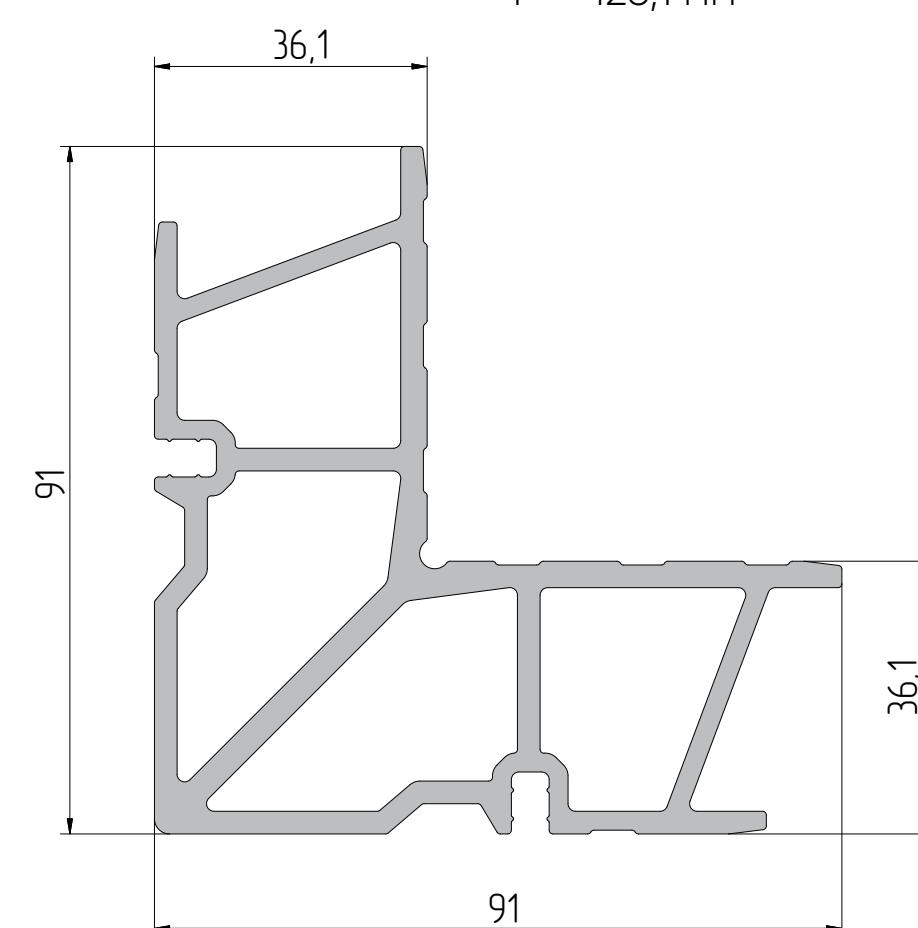
**AYPC.C48.2607**  
Профиль штапика  
P = 108 мм



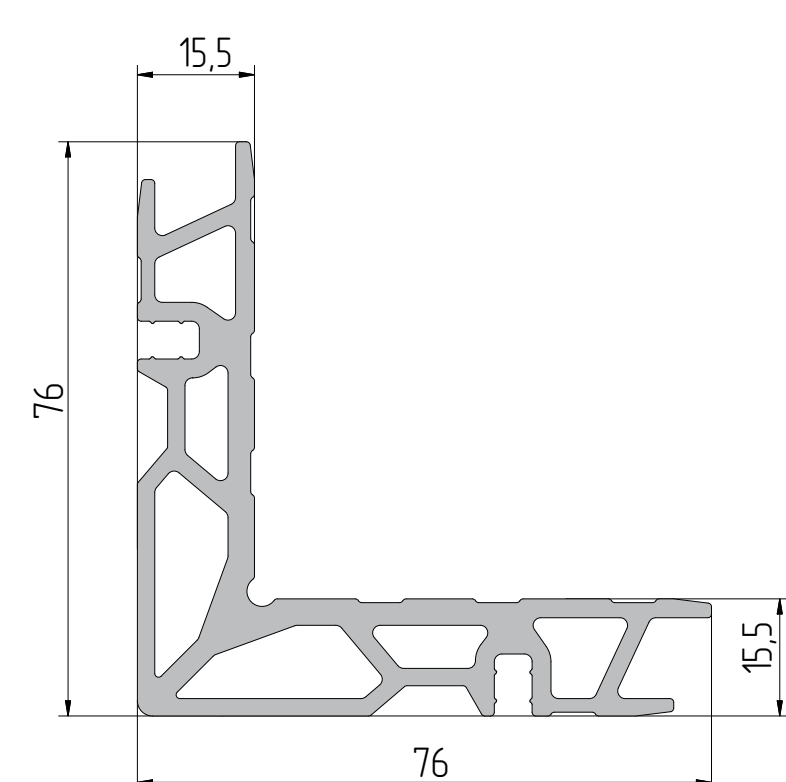
**AYPC.C48.2608**  
Профиль штапика  
P = 114 мм



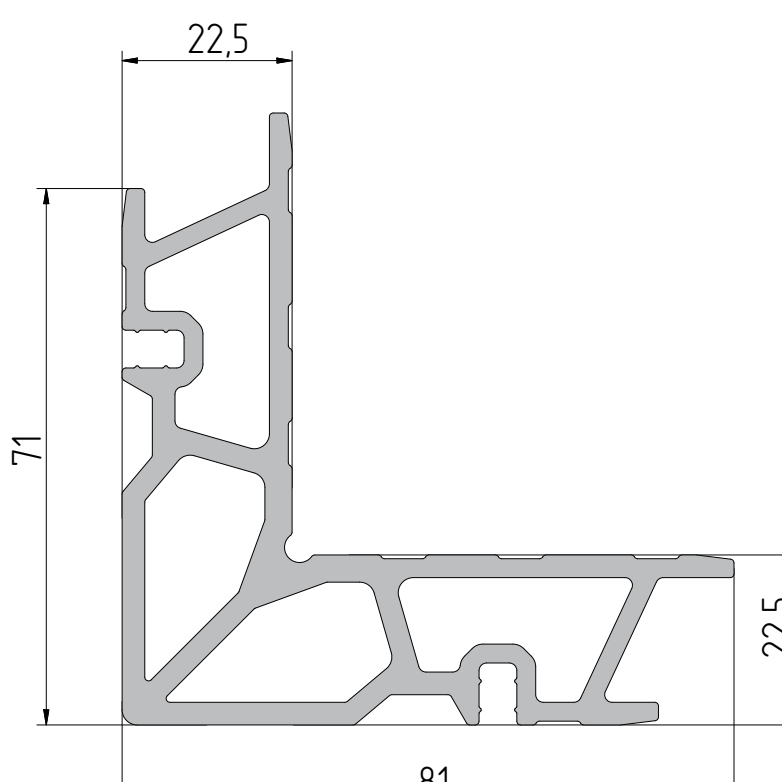
**AYPC.C48.0711**  
Профиль угловой обжимной  
P = 425,1 мм



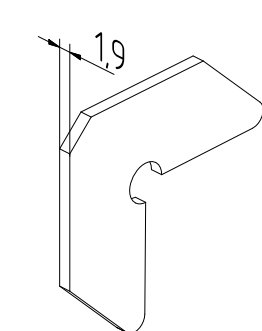
**AYPC.C48.0709**  
Профиль угловой обжимной  
P = 365 мм



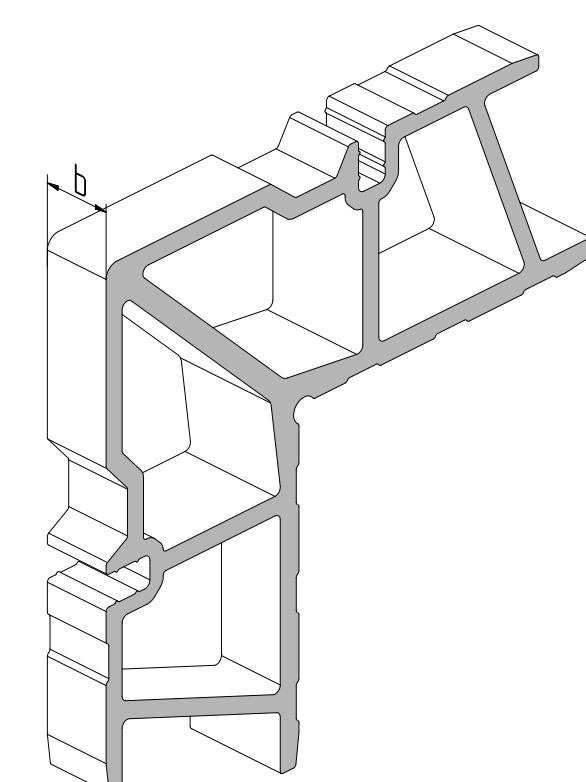
**AYPC.W50.0703**  
Профиль угловой обжимной  
P = 379,5 мм



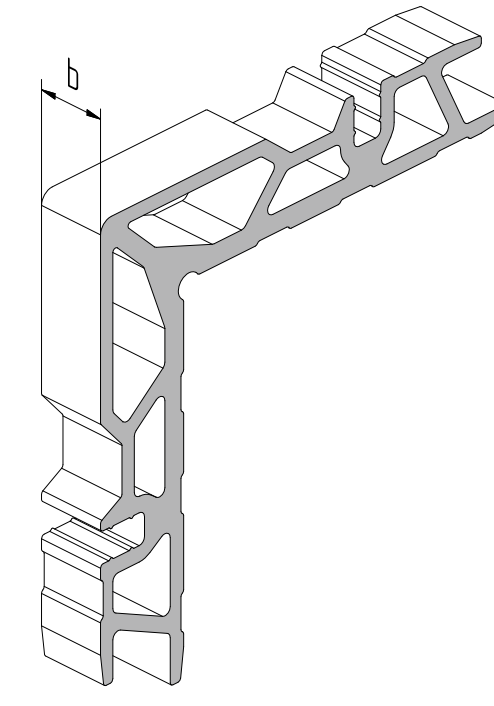
**AYPC.W62.0957**  
Закладная угловая



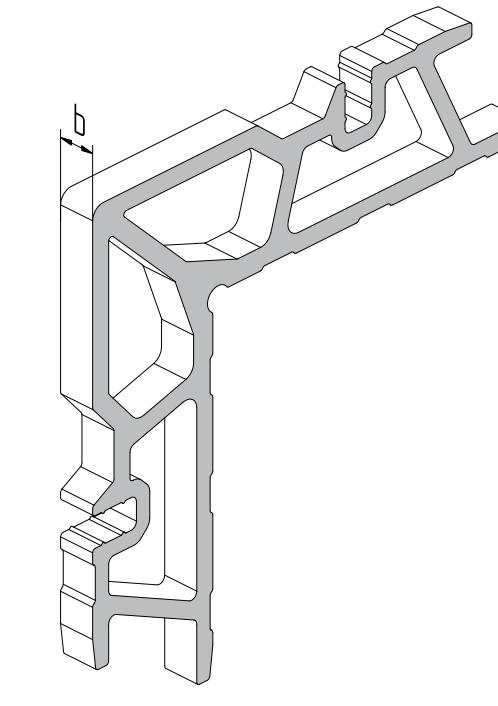
**AYPC.W62.0954-04**  
Закладная угловая  
b = 6 мм



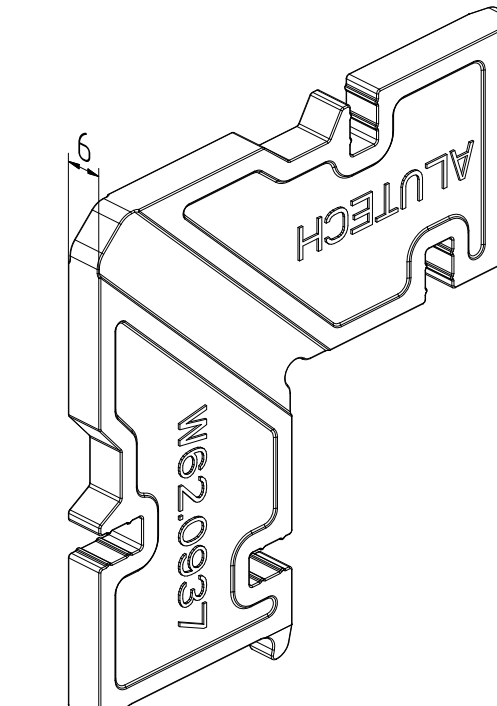
**AYPC.W62.0969-03**  
Закладная угловая  
b = 5 мм



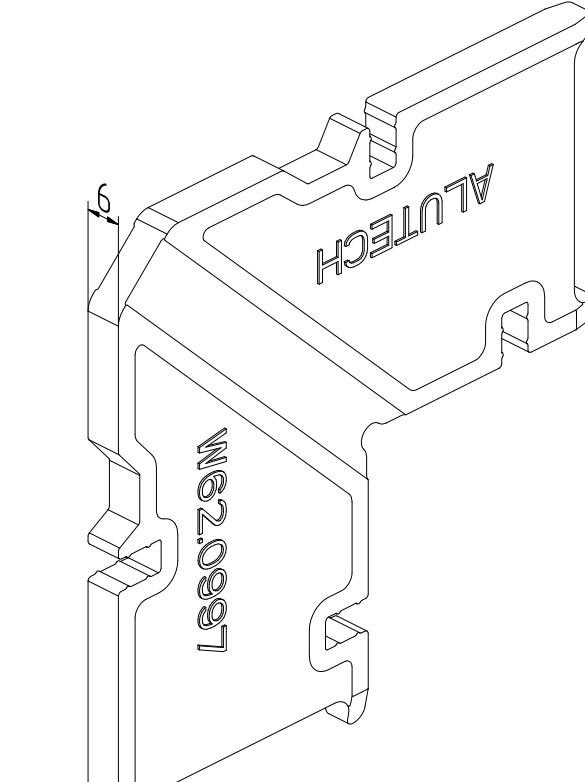
**AYPC.W62.0953-04**  
Закладная угловая  
b = 21,5 мм  
**AYPC.W62.0953-06**  
b = 17,7 мм



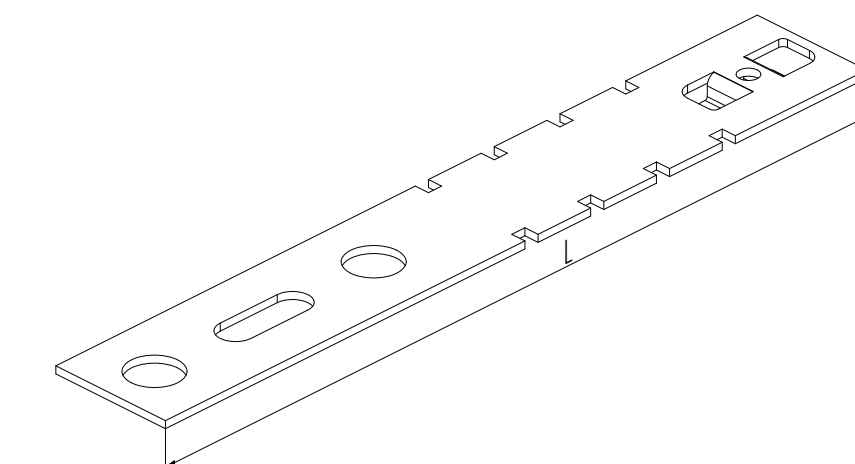
**AYPC.W62.0937**  
Закладная угловая  
b = 6 мм



**AYPC.W62.0997**  
Закладная угловая



**AYPC.W62.0940**  
Пластина монтажная  
L = 160 мм  
**AYPC.W62.0940-01**  
L = 190 мм



**AYPC.W72.0986**  
Уголок

