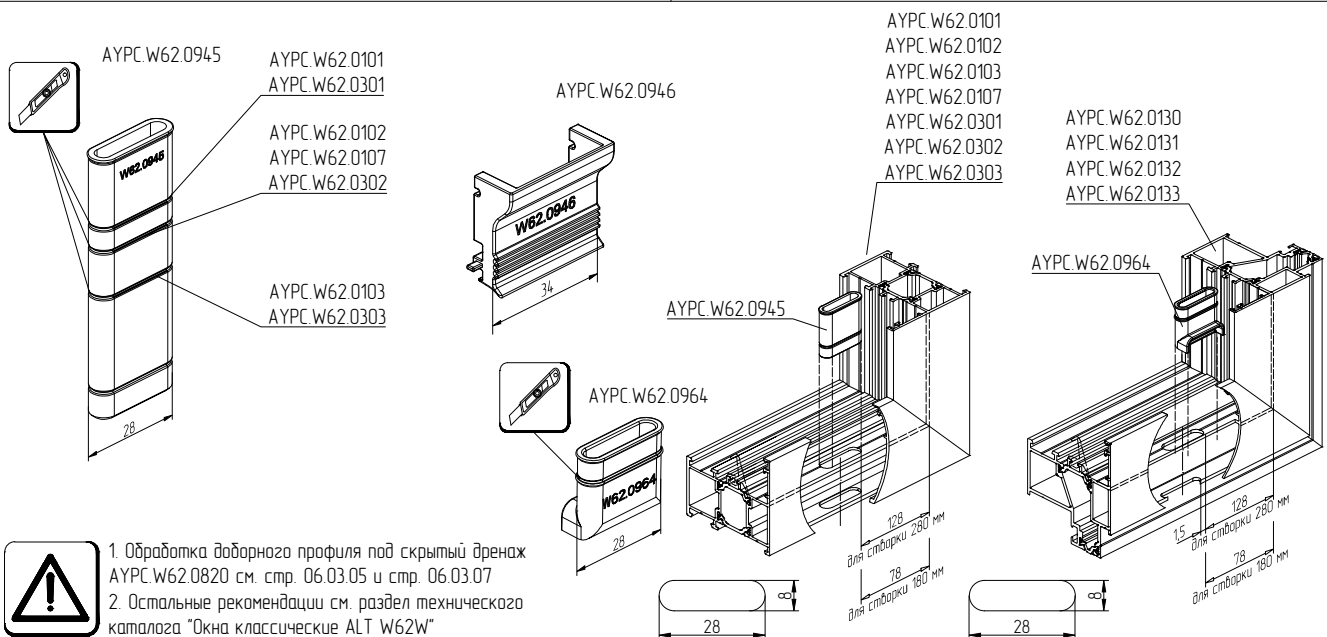
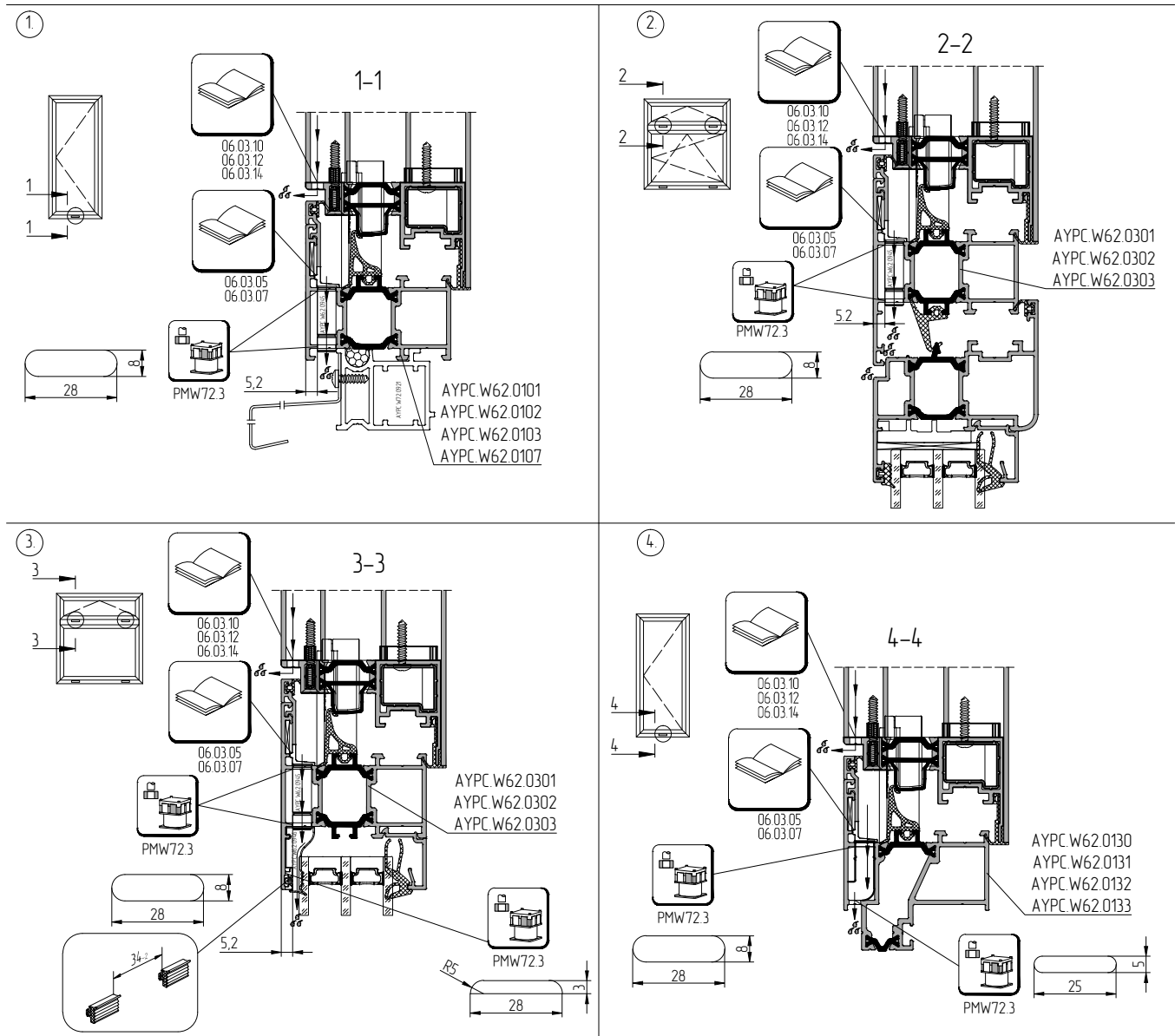


Выполнение отверстий для удаления конденсата под скрытый дренаж



1. Обработка дорнового профиля под скрытый дренаж AYPC.W62.0820 см. стр. 06.03.05 и стр. 06.03.07
2. Остальные рекомендации см. раздел технического каталога "Окна классические ALT W62W"