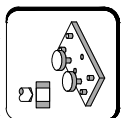
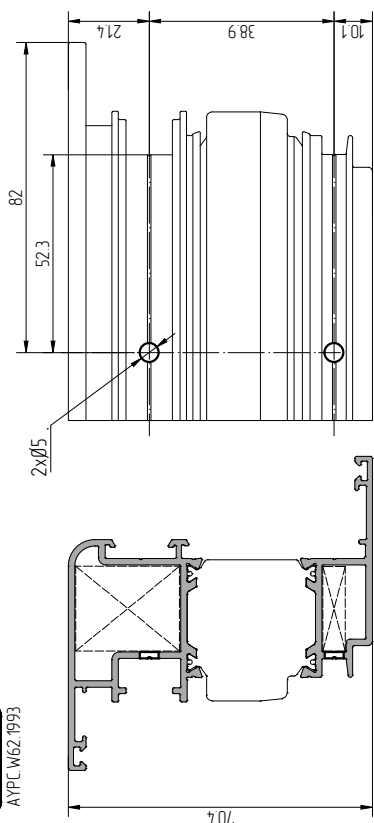


Обработка профиля для углового соединения методом штифтования

Вариант 1. Обработка под эксплуатацию углового соединения



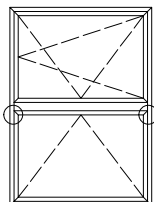
АУРС W62.1993



АУРС W62.0248
АУРС W62.0249
АУРС W62.0251
АУРС W62.0252

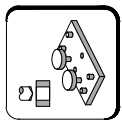


Применяется только для пассивной штифтовой сборки, со стороны крепления штифты

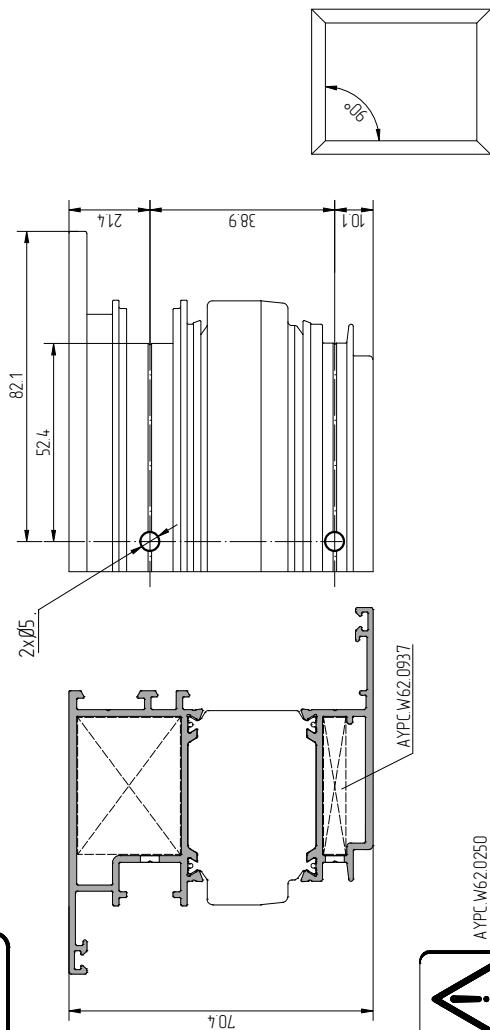


АУРС W62.0250
АУРС W62.0253

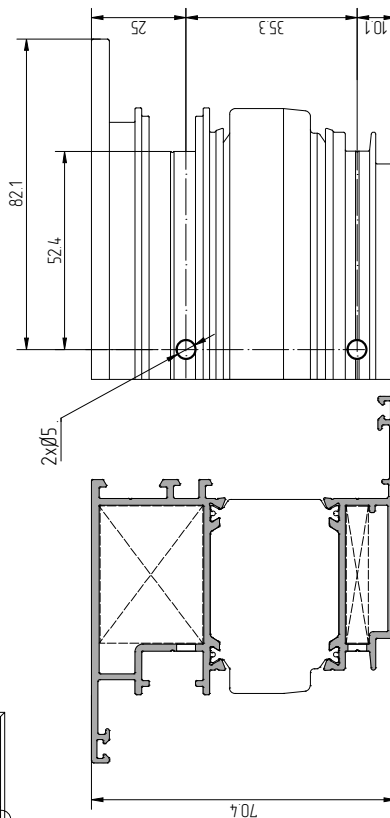
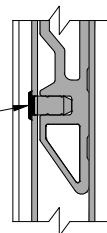
Вариант 2. Обработка под литую угловую закладную



АУРС W62.1993



HD-100.412



АУРС W62.0250
АУРС W62.0253