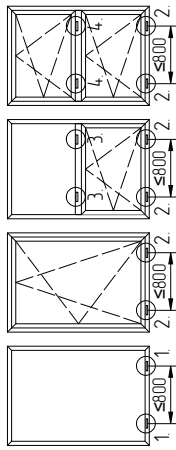


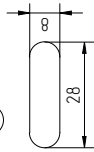
Обработка вентиляционных и дренажных отверстий в профилях.

Скрытый дренаж

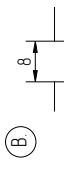


Не допускается изменение (уменьшение) размеров дренажных и вентиляционных отверстий в профилях и комплектующих!  
Возможно нарушение работы дренажной и вентиляционной систем

(A)



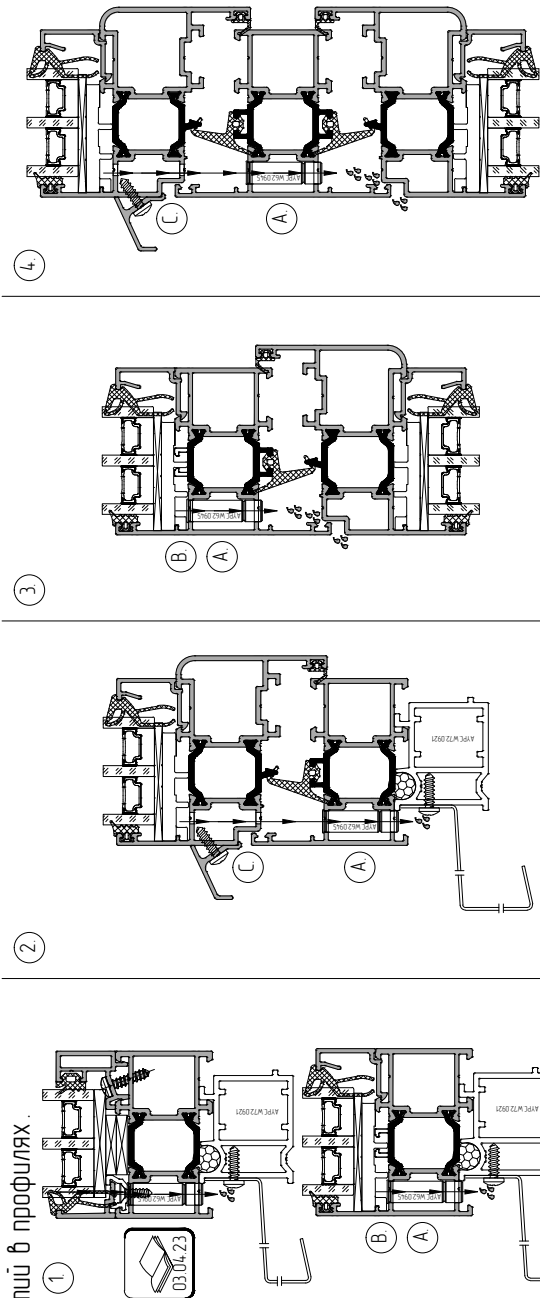
(B)



Не выполнять в зоне FRK51

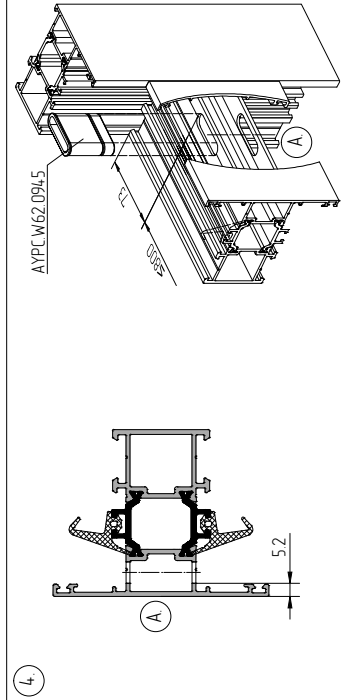
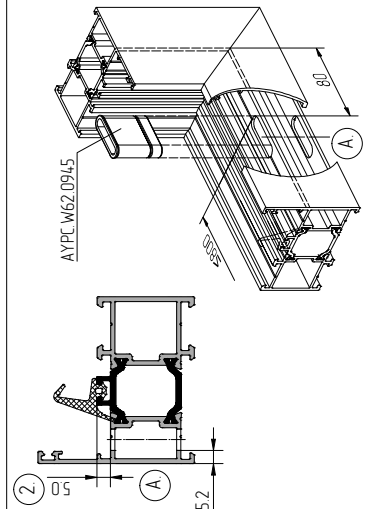
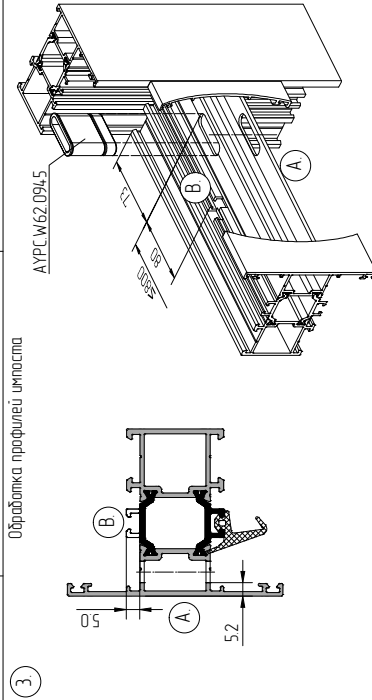
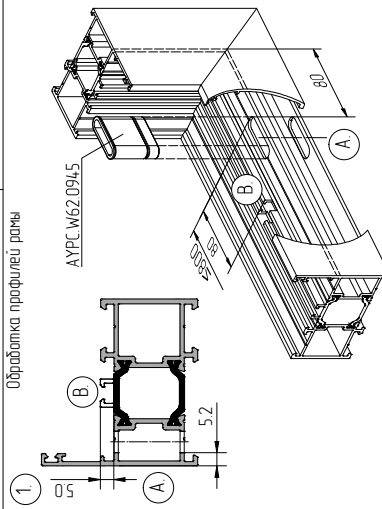


(C)



Обработка профилей рамы

Обработка профилей импоста



AYPL W62.0945

