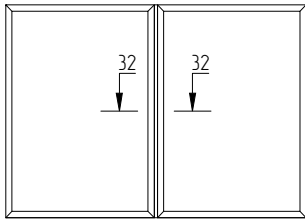


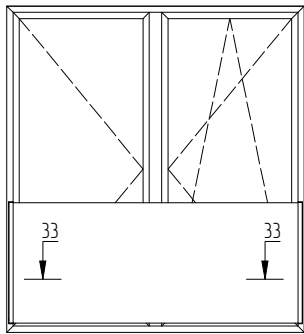
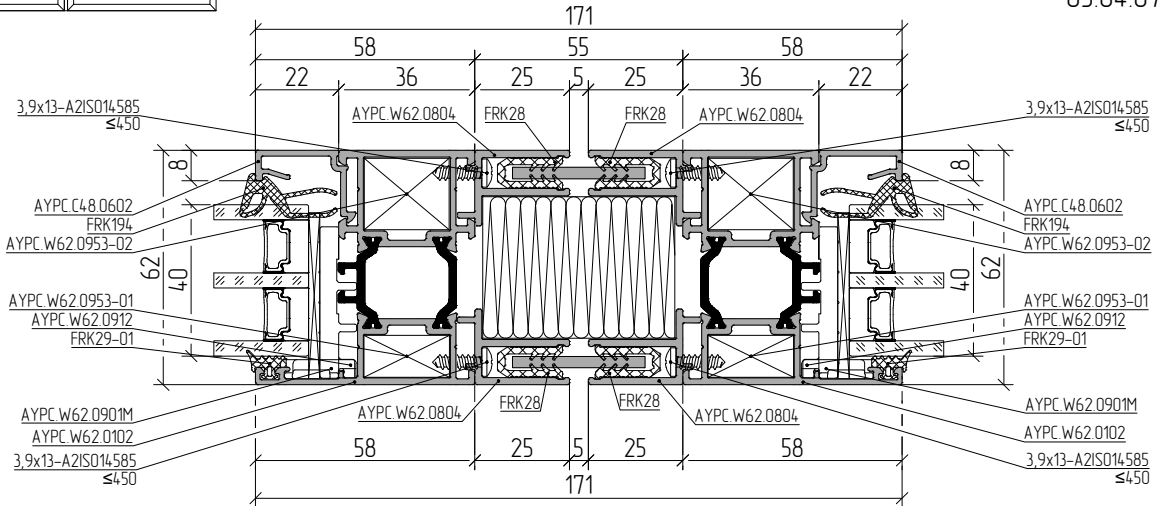
Масштаб 1:2



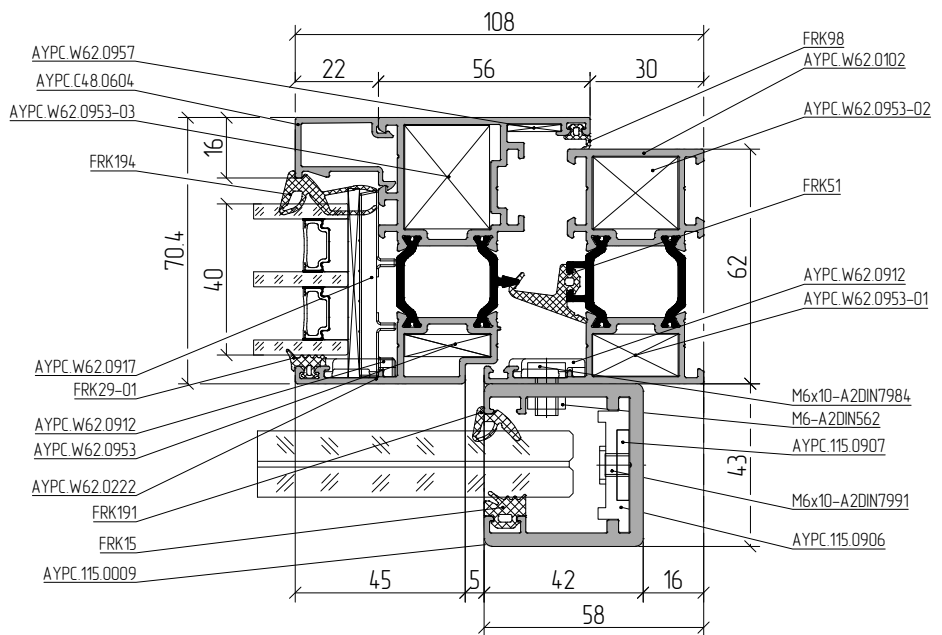
32-32



03.04.67



33-33



Обработку и сборку смотрите в каталоге "Цельностеклянное ограждение ALT JB"