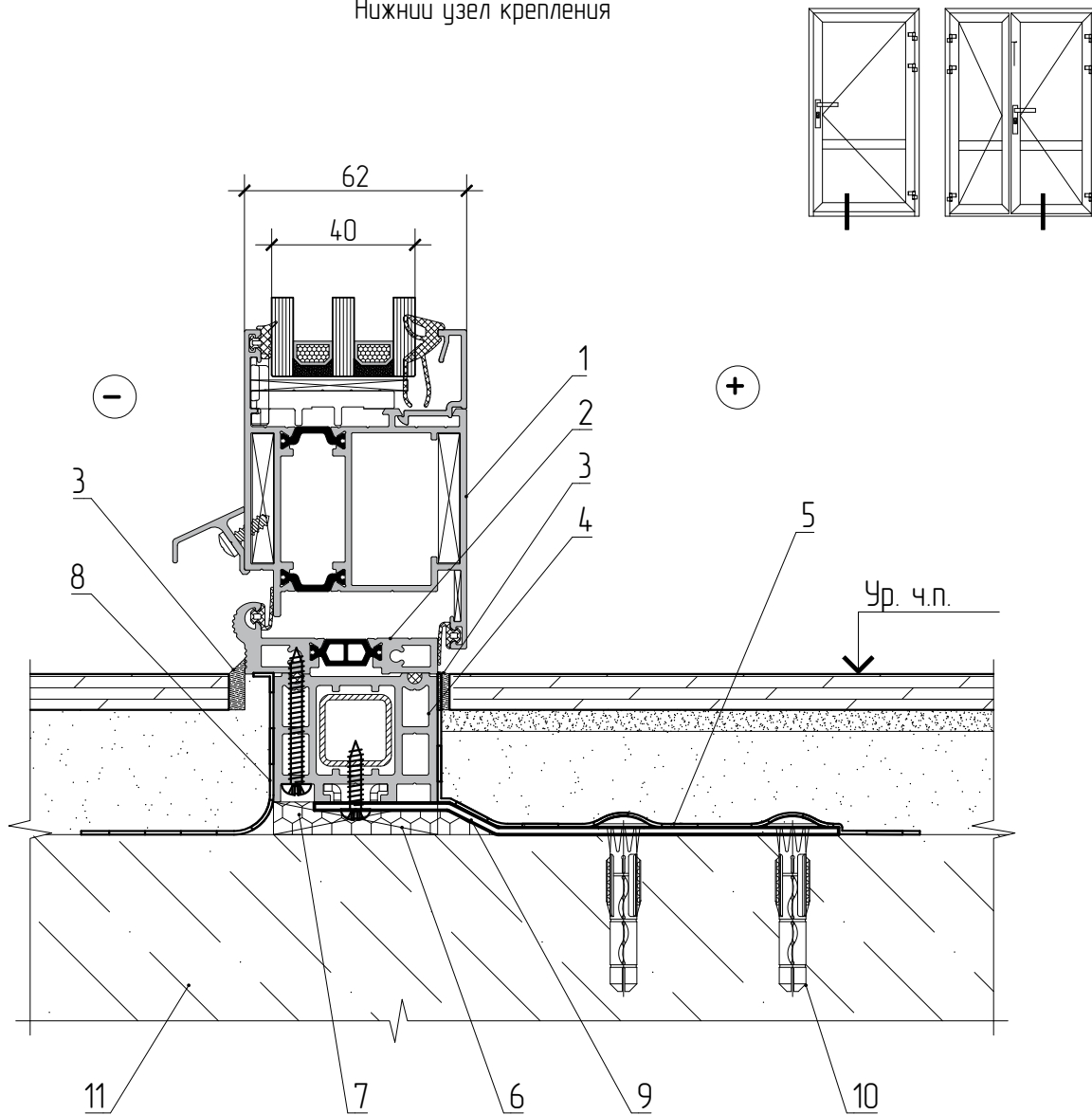


## Типовые узлы примыкания дверных блоков

### Нижний узел крепления



- 1 - Дверной блок
- 2 - Профиль порога
- 3 - Силиконовый герметик
- 4 - Подставочный профиль АУРС.W62.9907
- 5 - Пароизоляционная самоклеящаяся лента (пароизоляционный герметик)
- 6 - Опорная колодка
- 7 - Пенный утеплитель
- 8 - Гидроизоляционный паропроницаемая лента (паропроницаемый герметик)
- 9 - Пластина монтажная АУРС.W62.0940 (АУРС.W62.0941)
- 10 - Распорный анкер (min  $\varnothing$ 6x60)
- 11 - Устройство полов