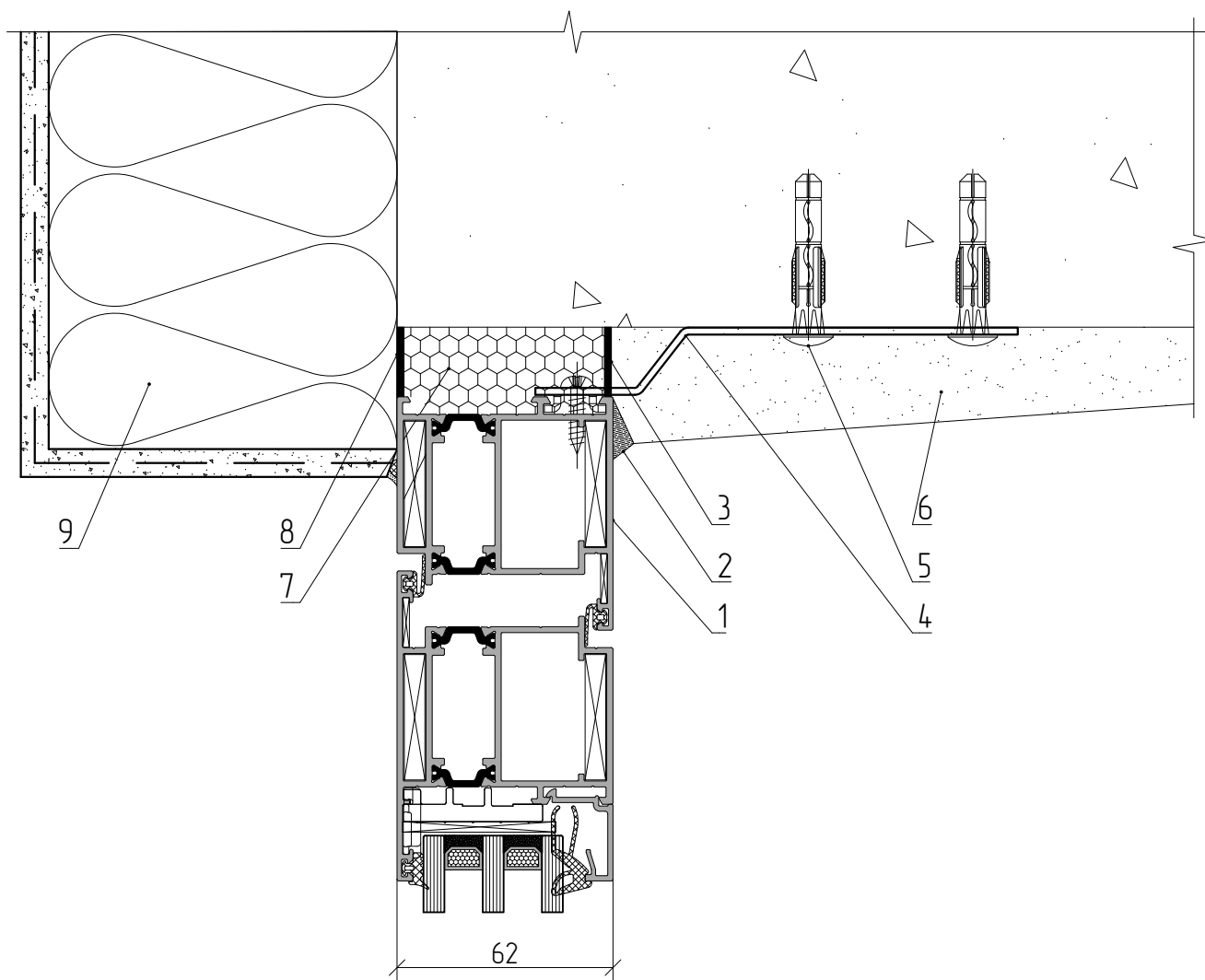
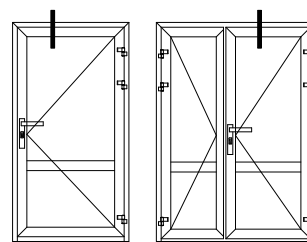


Типовые узлы примыкания дверных блоков
Верхний узел крепления к проемам без четверти



- 1 - Дверной блок
- 2 - Силиконовый герметик
- 3 - Пароизоляционная самоклеящаяся лента (пароизоляционный герметик)
- 4 - Пластина монтажная АУРС.W62.0940 (АУРС.W62.0941)
- 5 - Распорный анкер (тип Ø6x60)
- 6 - Внутренний откос (штукатурный раствор)
- 7 - Пенный утеплитель
- 8 - Гидроизоляционный паропроницаемая лента (паропроницаемый герметик)
- 9 - Система утепления

