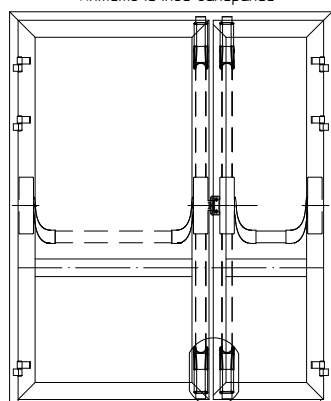
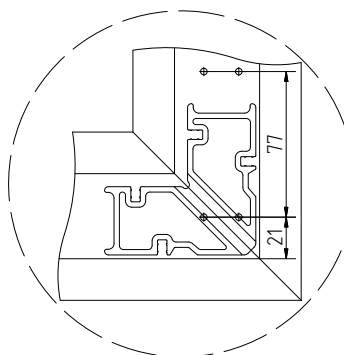


Обработка профилей под установку нижней защелки из комплекта РНА2202 на активную и пассивную створки

Пятиточечное запирание

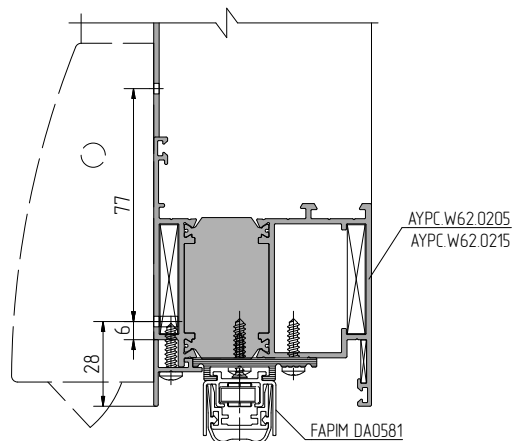
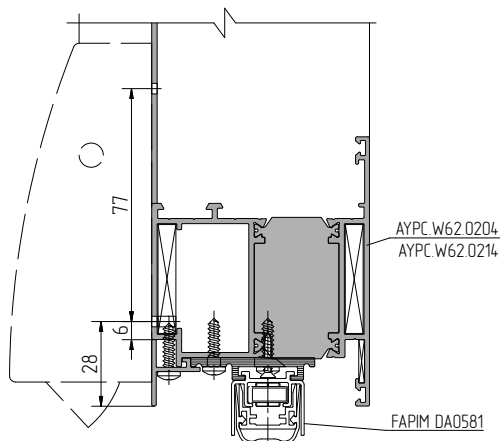
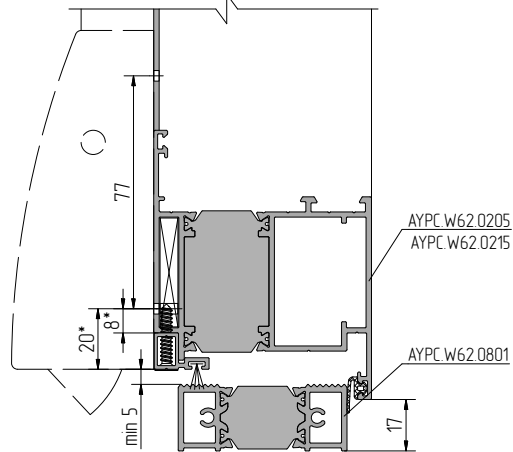
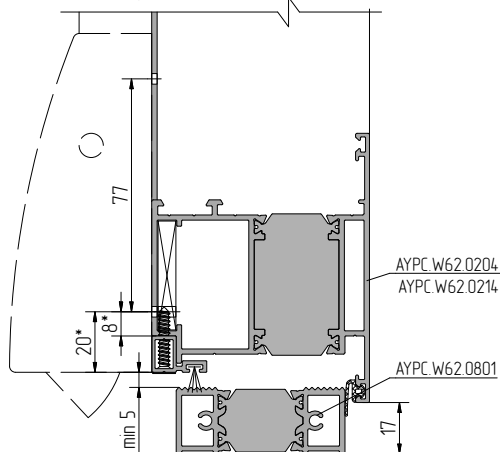
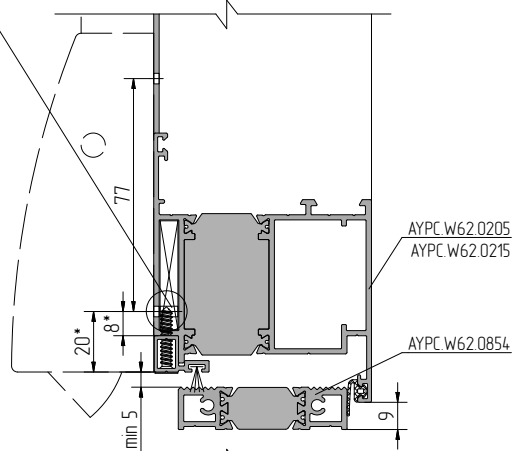
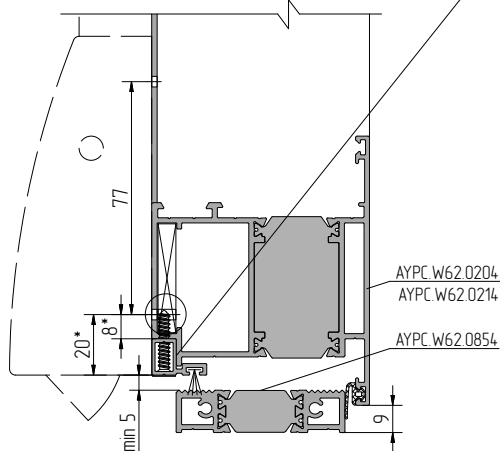


Необходимо просверлить 2 нижних отверстия в угловой закладной



открытие наружу

открытие внутрь



\* Размер зависит от выбранного архитектурного решения установки порога