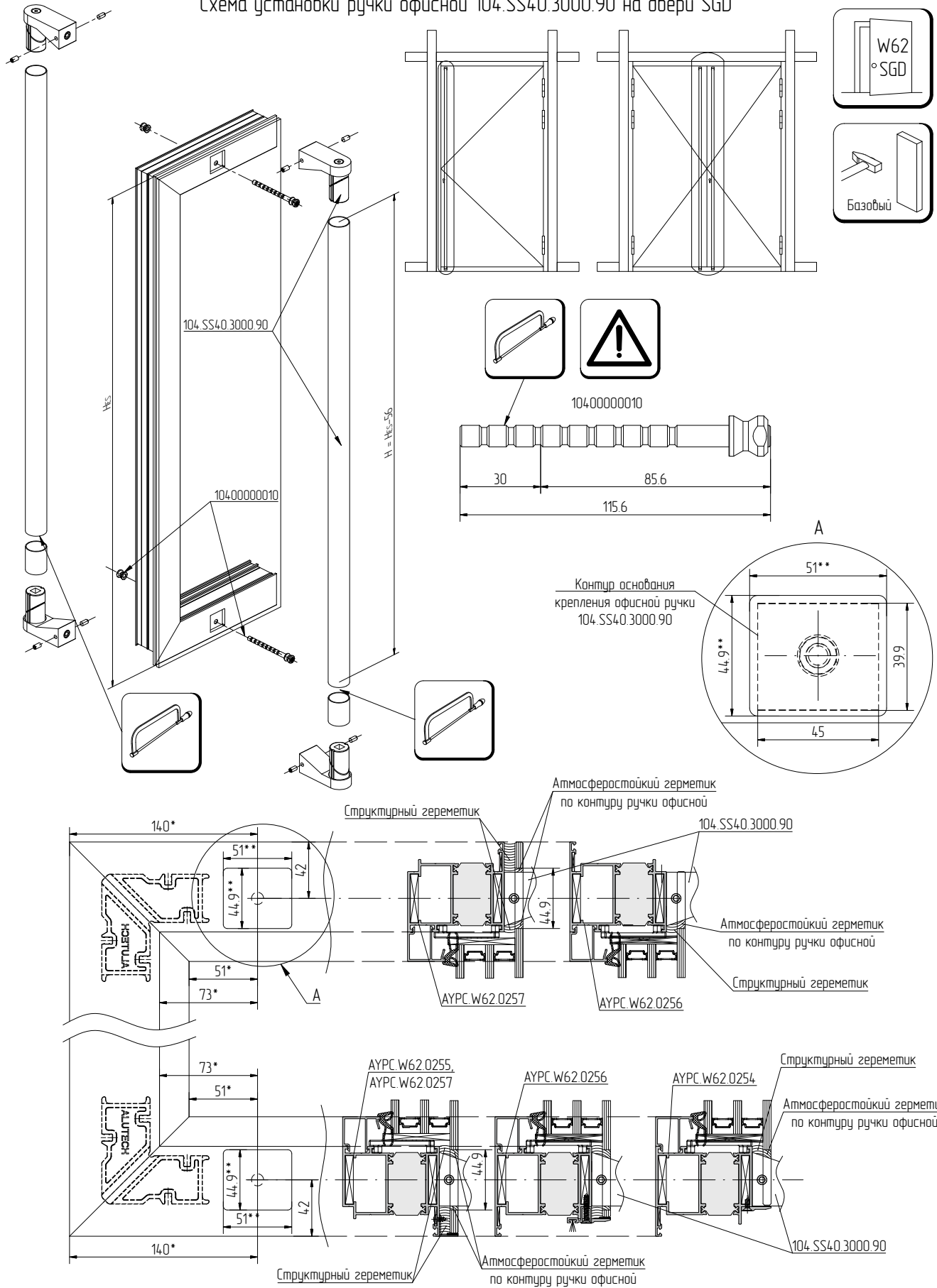


Схема установки ручки офисной 104.SS40.3000.90 на двери SGD



* Размер подбирается исходя из архитектурных требований к конструкции
 ** Указаны мин. размеры фрезеровки стекла. Окончательные размеры согласовать с производителем структурного стеклопакета.