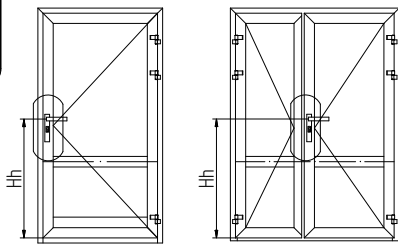
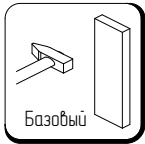
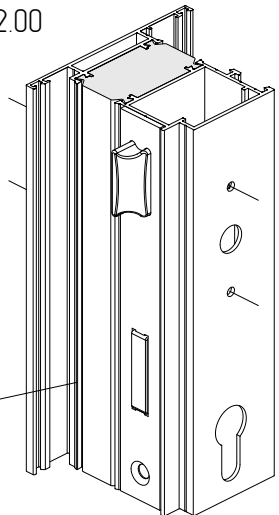


Пример обработки профилей под установку ручки дверной нажимной 1032.00 / 1023.00 (нерж.), 1132.00, 119D, 1737-1/844P

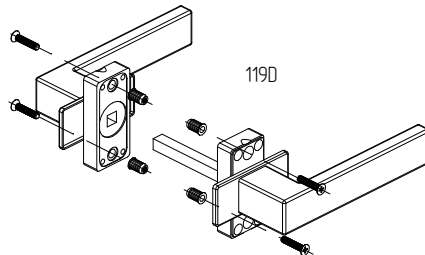
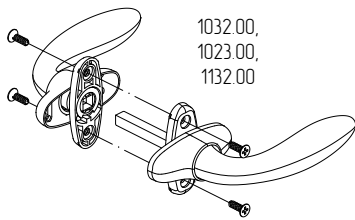
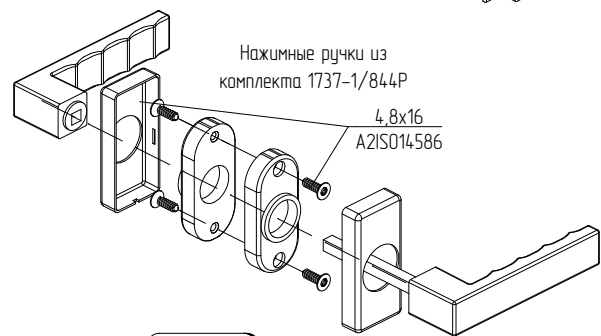


Положение оси ручки при пороге:	Нр, мм от низа рамы	Нр, мм от низа створки
AYPC.W62.0801	1046	1029
AYPC.W62.0838	1036	1029
AYPC.W62.0854	1038	1029
FAPIM.DA0581	1044	1029



Артикул	Наименование	X, мм	Y, мм	Применимость
3021.00	Замок фалевый (D30)	43	21	1032.00, 1023.00, 1132.00
8010865	Замок фалевый (D30)	43.5	21.5	1032.00, 1023.00, 1132.00
3022.00	Замок фалевый (D35)	48	26	1032.00, 1023.00, 1132.00, 119D, 1737-1/844P
8010867	Замок фалевый (D35)	48.5	26.5	1032.00, 1023.00, 1132.00, 119D, 1737-1/844P
3149.30/P	Замок многозапорный (D30)	38	16	1032.00, 1023.00, 1132.00
M2302QH8SS	Замок многозапорный (D30)	39.2	17.2	1032.00, 1023.00, 1132.00
M2352QH8SS	Замок многозапорный (D35)	44.2	22.2	1032.00, 1023.00, 1132.00
M2402QH8SS	Замок многозапорный (D40)	49.2	27.2	1032.00, 1023.00, 1132.00, 119D, 1737-1/844P

AYPC.W62.0204,  
AYPC.W62.0205,  
AYPC.W62.0214,  
AYPC.W62.0215



В комплект поставки не входят  
винты самонарезающие 4,8x16-A2ISO14586

