

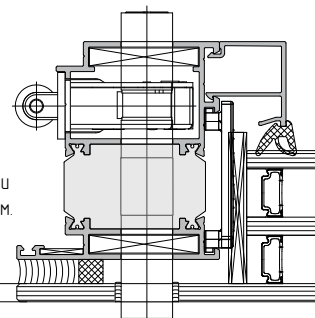
Пример обработки профилей под установку накладок на цилиндр



Артикул	Наименование	Применимость цилиндров
1031.02	Накладка на цилиндр	5057.00; 5605.00
1031.04	Накладка на цилиндр	5057.00; 5605.00
1500	Накладка на цилиндр	5061.00*; 5072.00; 5136.00; 5623.00*; 7039000000013*; 7332838011471*
151.INOX.00.00	Накладка на цилиндр	5057.00; 5605.00



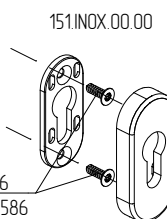
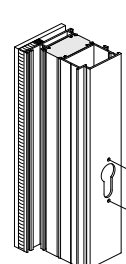
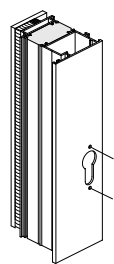
* Возможна установка только при толщине наружного стекла X=6 мм.



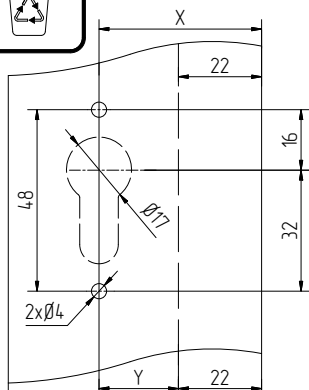
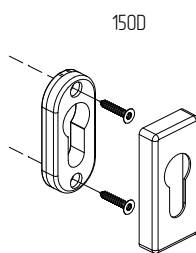
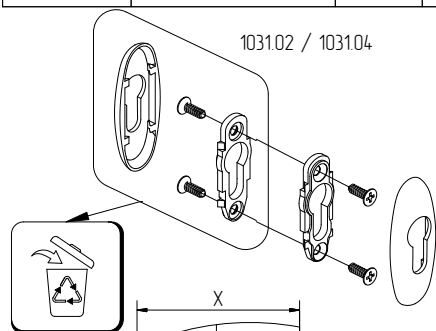
Артикул	Наименование	X, мм	Y, мм	Применимость
3031.00	Замок роликовый (D30)	4.3	21	1031.02; 1031.04; 1500; 151.INOX.00.00
8010866	Замок роликовый (D30)	4.3.5	21.5	1031.02; 1031.04; 1500; 151.INOX.00.00
M2352QH8SS	Замок многозапорный (D35)	4.4.2	22.2	1031.02; 1031.04; 1500; 151.INOX.00.00

АУРС W62.0256

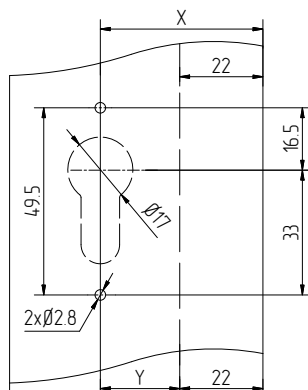
АУРС W62.0257



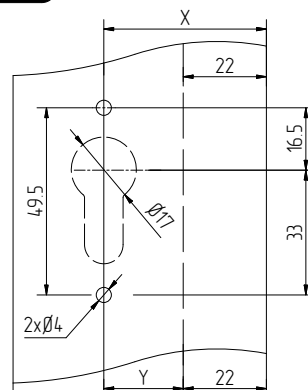
В комплект поставки не входят винты самонарезающие 4.8x16-A2ISO14586



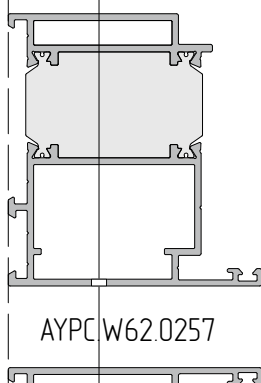
АУРС W62.0256



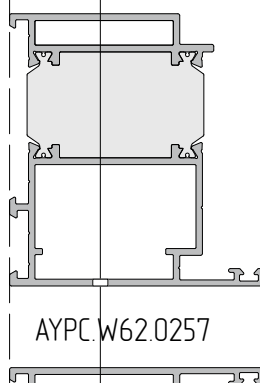
АУРС W62.0256



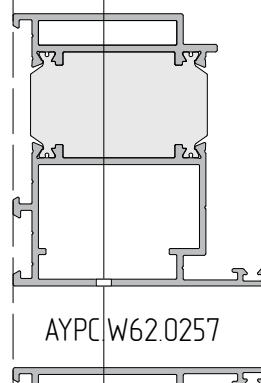
АУРС W62.0256



АУРС W62.0257



АУРС W62.0257



АУРС W62.0257