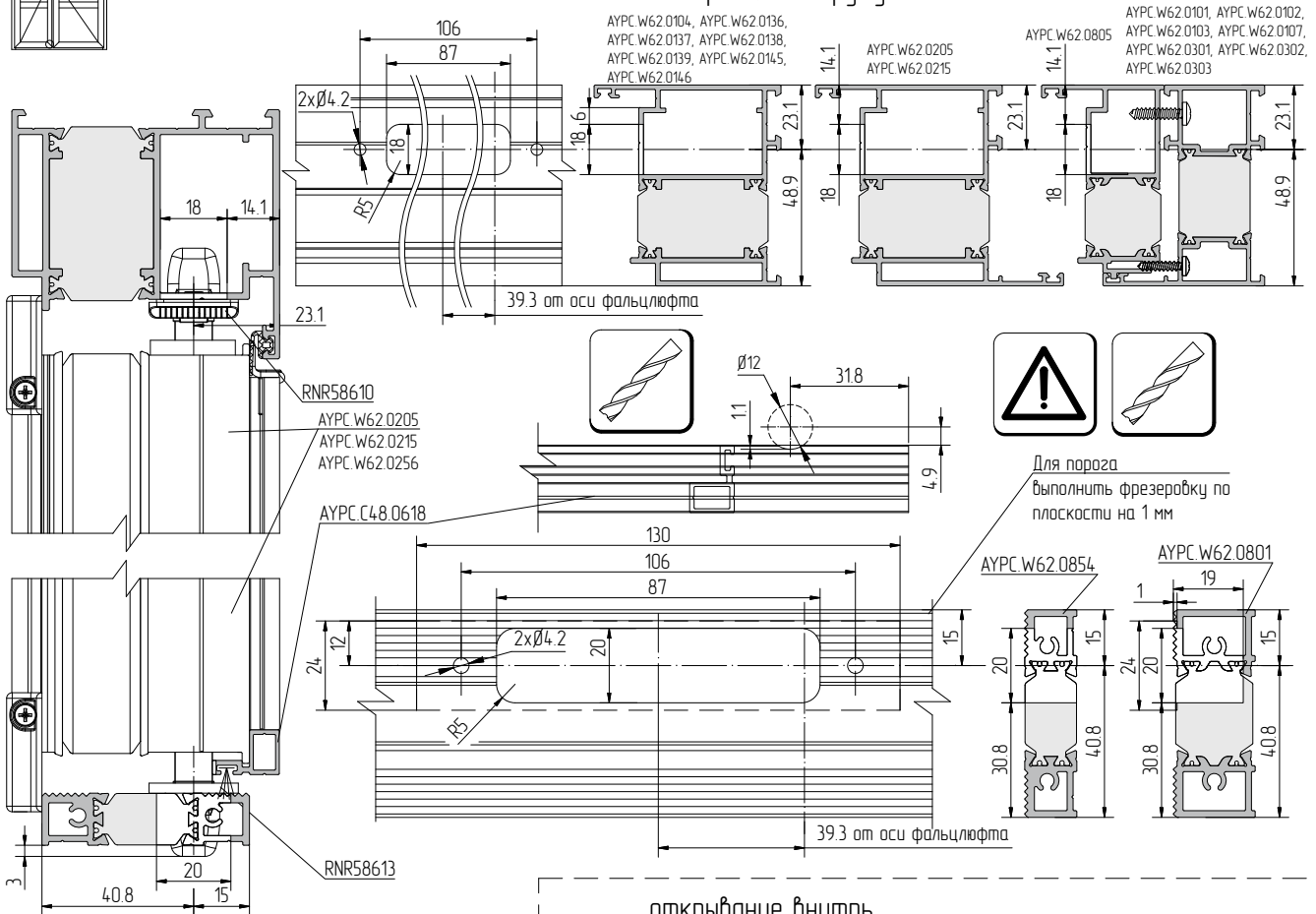


Пример обработки профилей под установку планки ответной в раму верхней RNR58610 и нижней RNR58613 к шпингалету врезному ВК345К24А

открытие наружу



открытие внутрь

