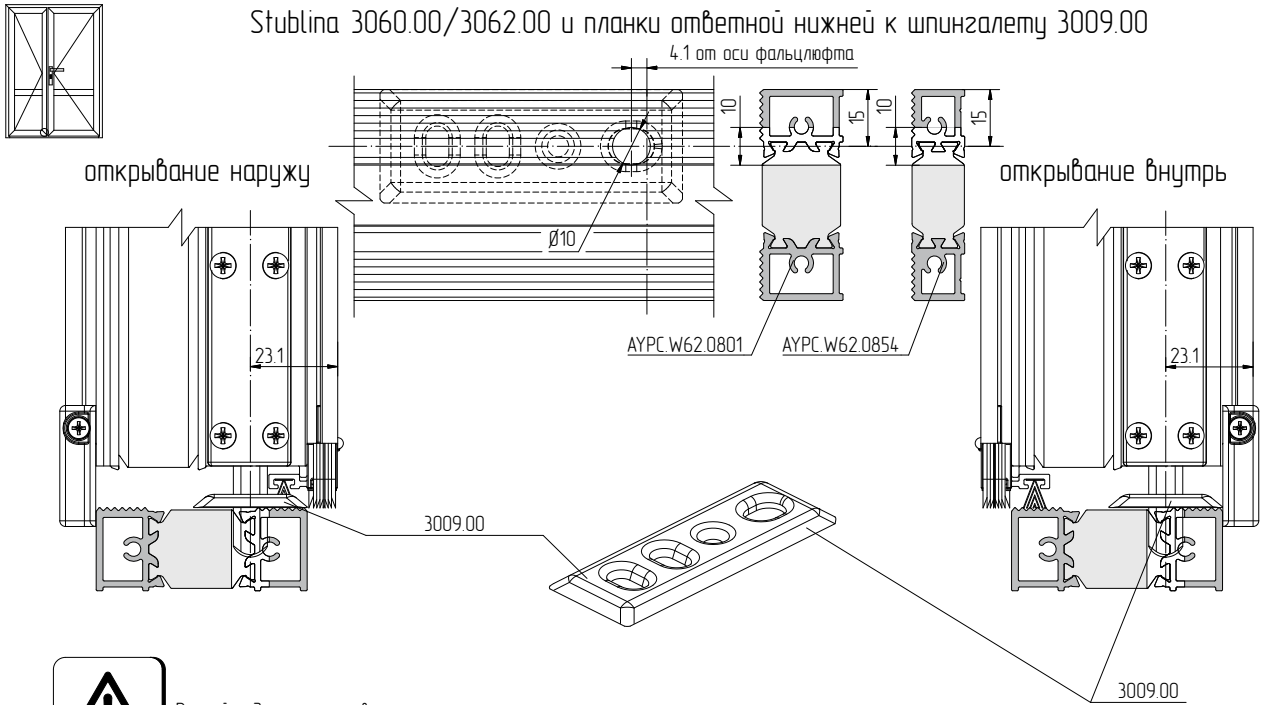


Пример обработки профилей створки / порога под установку шпингалетов дверных Stublina 3060.00/3062.00 и планки ответной нижней к шпингалету 3009.00



Разный ход шпингалетов

