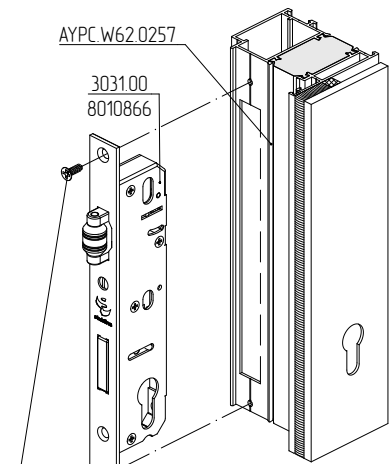
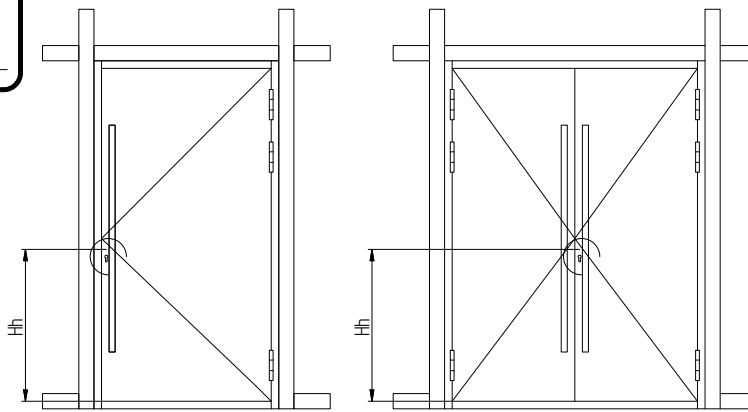




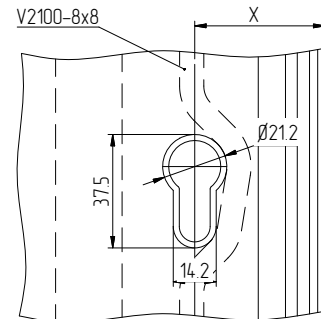
Пример обработки профилей створки под установку роликового замка 3031.00, 8010866



Артикул	Наименование	X, мм	Y, мм
3031.00	Замак роликовый (D30)	43	21
8010866	Замак роликовый (D30)	43,5	215

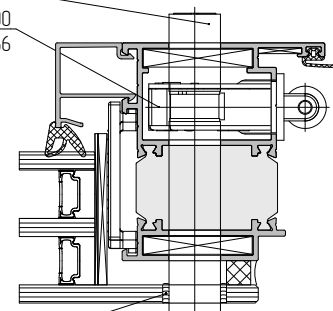
3,9x16-A2 ISO14586 \*- 3031.00  
4,0x20 - 8010866

AYPC.W62.0256



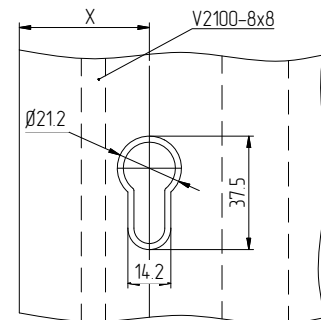
Цилиндр

3031.00  
8010866



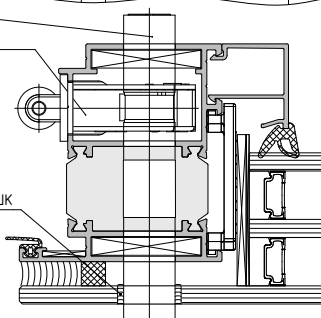
Атмосферостойкий герметик по контуру цилиндра

AYPC.W62.0257

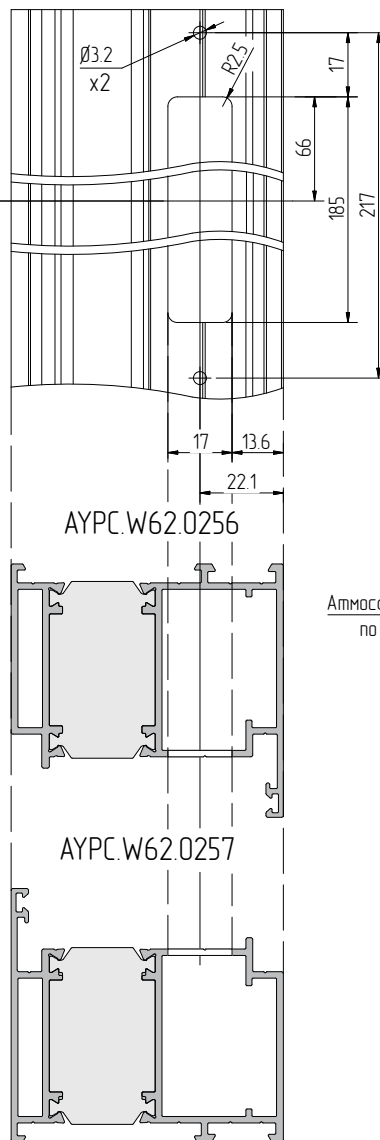
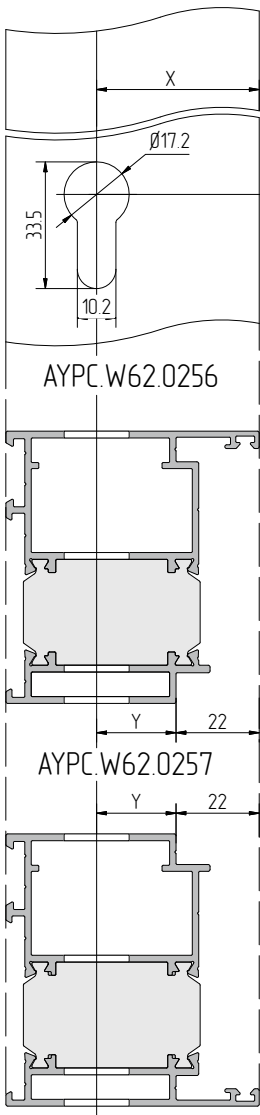


Цилиндр

3031.00  
8010866



Атмосферостойкий герметик по контуру цилиндра



\* В комплект поставки замков 3031.00 не входят  
винты самонарезающие 3,9x16-A2ISO14586