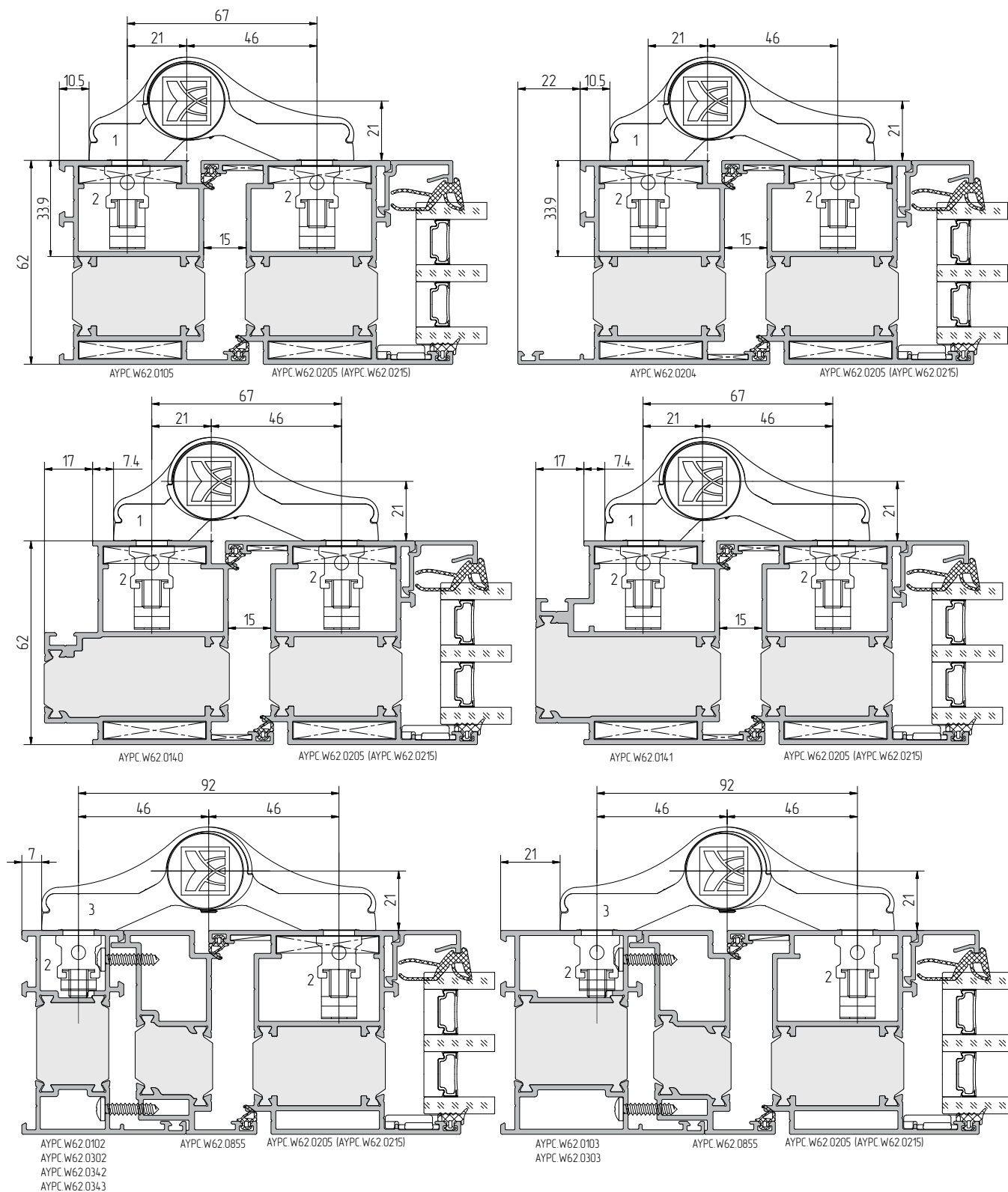


Примеры установки накладных петель на профили створки и рамы дверной серии открывание внутрь с применением комплектов крепления 2КК или 3КК



- 1 - петля накладная Alutech 2АН67alt (2АН67L) или 3АН67alt с межосевым расстоянием 67 мм
- 2 - комплект крепления арт. 2КК или арт. 3КК
- 3 - петля накладная Alutech 2АН92 или 3АН92 с межосевым расстоянием 92 мм



Схема, последовательность и возможные варианты установки, а также регулировки петель показаны в монтажных инструкциях