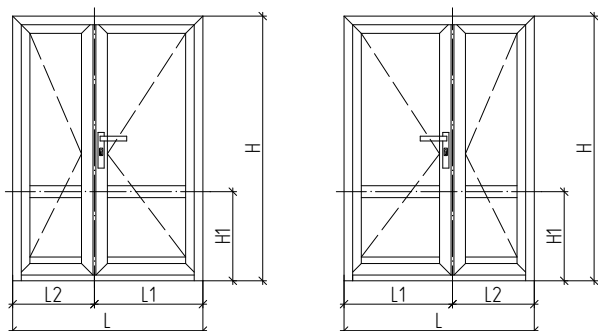


Пример расчета двустворчатой двери с цоколем открыванием
внутри из системы профилей W62 D

Левое (L) и правое (R)
открывание активной створки



Артикул	Эскиз		1...
Уплотнители			
FRK198		Hx4	1
FRK211		(H+L)x2	1
FRK194		(A+A1+B+B1)x4	1
FRK29-01		(A+A1+B+B1)x4	1
FRK170			16
FRK212			1
FRK212-01			1
FRK213			1
FRK233			1
FRK233-01			1
Заполнение 40 мм			
A=L1-191, B=H-H1-151			1
A=L1-191, B1=H1-169			1
A1=L2-191, B=H-H1-151			1
A1=L2-191, B1=H1-169			1

Артикул	Эскиз	1...
Комплекующие изделия		
AYPC W62.0917		16
100x44x13		16 (16)
AYPC C48.0919M-01K		8
AYPC W62.0937		20
AYPC W62.0912		8
5x10DIN6325D		40
AYPC W62.0913		8
AYPC W62.0914		2
AYPC W62.0957		8
AYPC W62.0973K-01		4
AYPC W62.0951K-01		4
AYPC W62.0915-01		4
AYPC W62.0921		2
AYPC W62.0925		3
AYPC W62.0926		1

Комплекующие для двери с правым открыванием активной створки		
AYPC C48.0906		1
AYPC C48.0907		2
AYPC W62.0924		2
AYPC W62.0924-01		1
AYPC W62.0923		1
Комплекующие для двери с левым открыванием активной створки		
AYPC C48.0906		2
AYPC C48.0907		1
AYPC W62.0924		1
AYPC W62.0924-01		2
AYPC W62.0923-01		1

Артикул	Эскиз	1...
Крепежные изделия		
2,9x9,5-A2IS014586		3
3,9x13-A2IS014586		10
3,9x13-A2IS014585		3
3,9x16-A2IS014585		(2xL1+2xL2-906)/300+(L1+L2-351)/250+6
3,9x19-A2IS014585		2
3,9x38-A2IS014585		(L1+L2-351)/250

