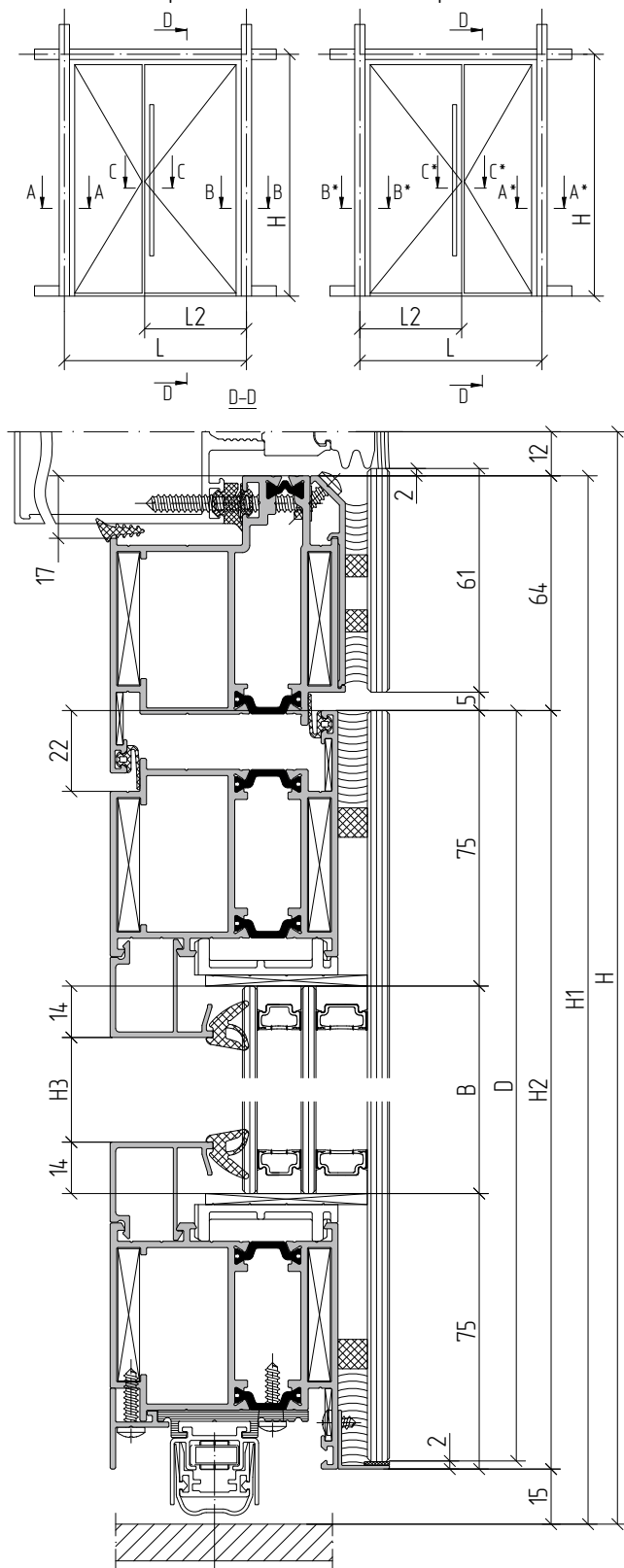


Пример расчета двупольной двери открыванием наружу из системы профилей W62 SGD

Правое (R) и левое (L) открывание активной створки



* Узел в зеркальном отражении

