

Схема обработки профиля сборки АУРС W62.0257 под установку манжеты ЕРДМ АУРС W62.0925

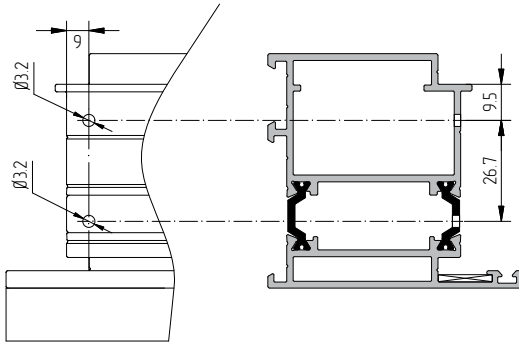


Схема обработки профиля сборки АУРС W62.0256 под установку манжеты ЕРДМ АУРС W62.0926

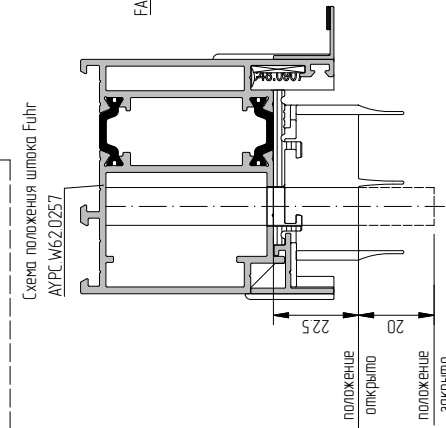
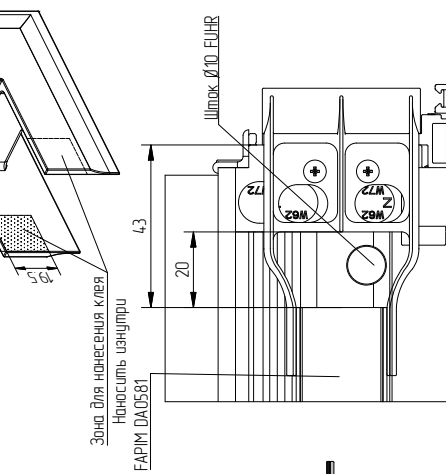
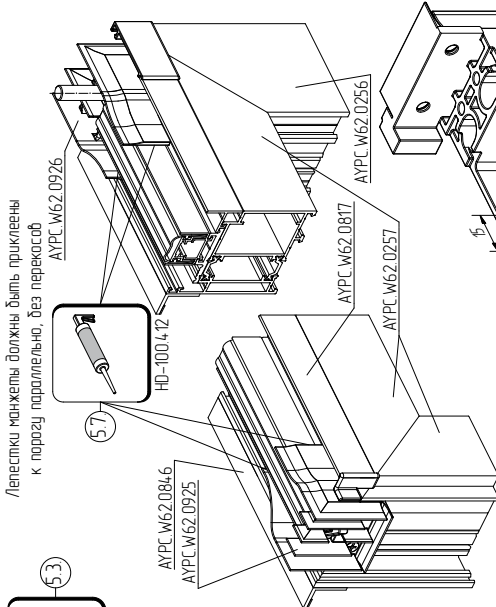
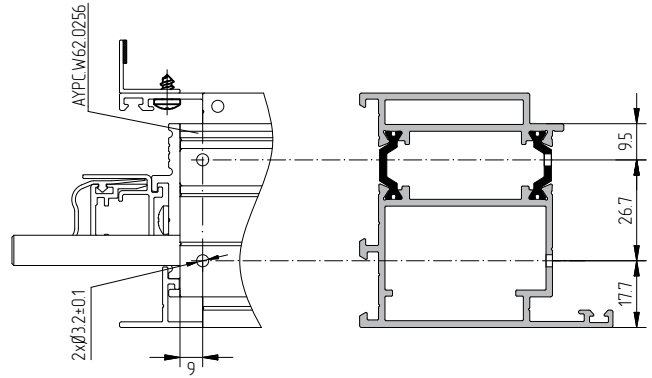


Схема обработки манжеты ЕРДМ АУРС W62.0926 в зависимости от места установки

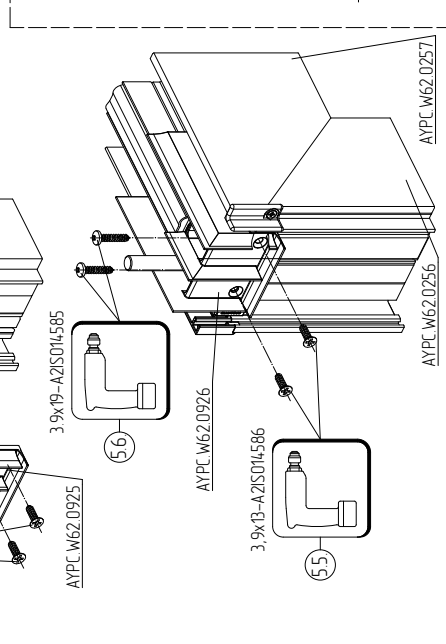
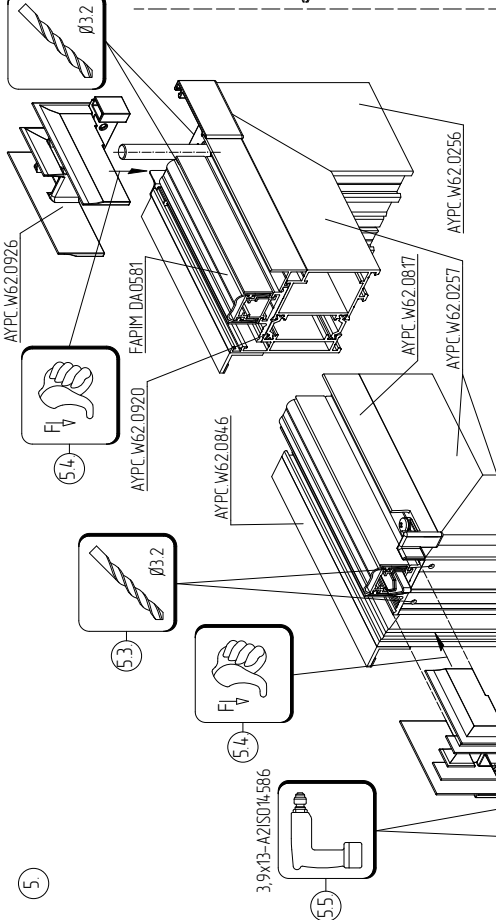
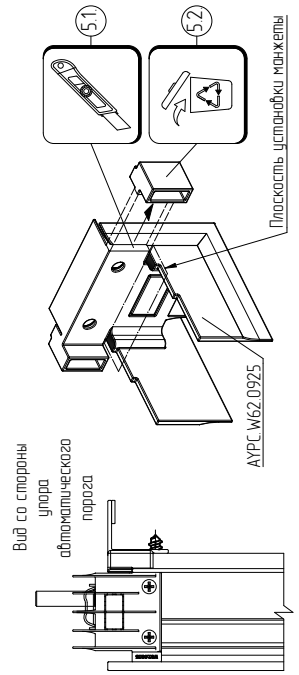


Схема обработки манжеты ЕРДМ АУРС W62.0925 в зависимости от места установки

