

Схема обработки профиля створки АУРС W62.0205 под установку манжеты ЕРДМ АУРС W62.0925

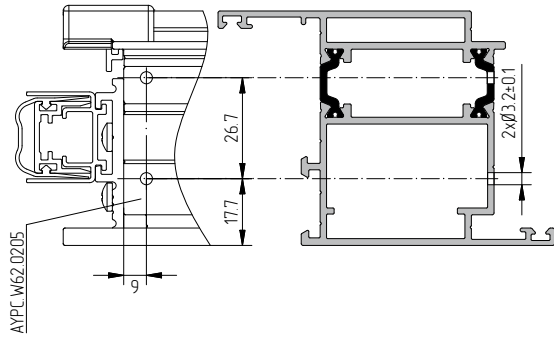


Схема обработки профиля створки АУРС W62.0205 под установку манжеты ЕРДМ АУРС W62.0926

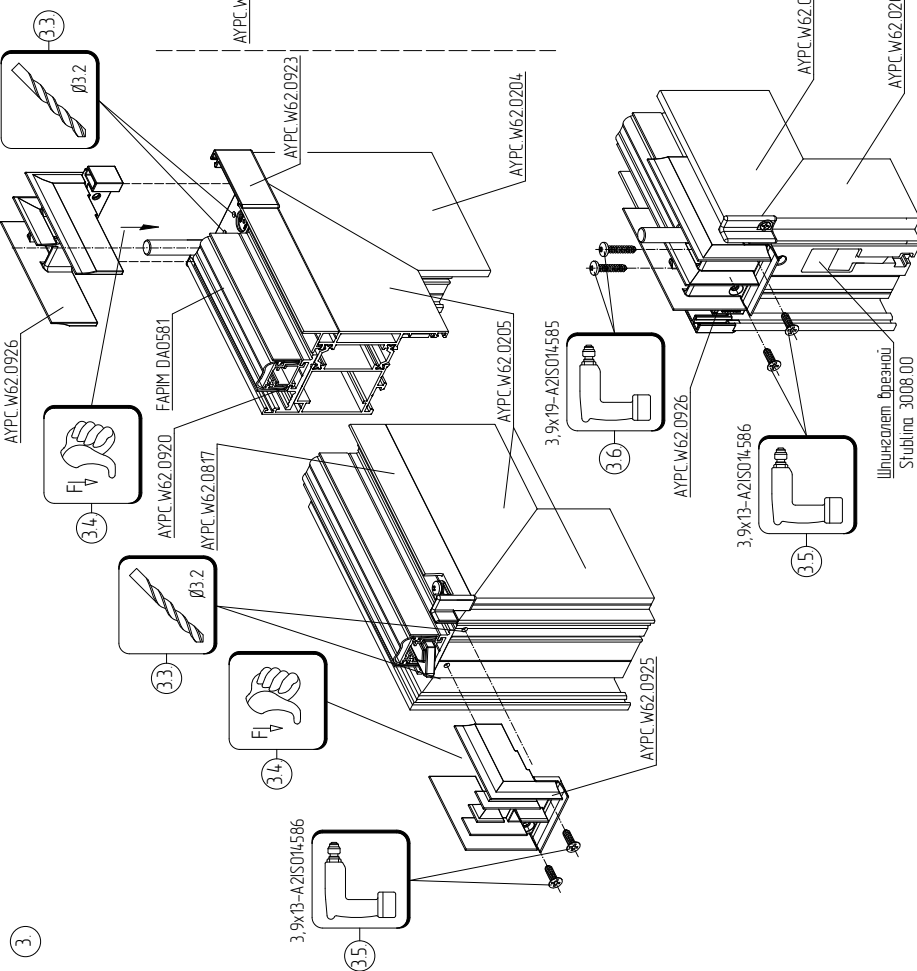
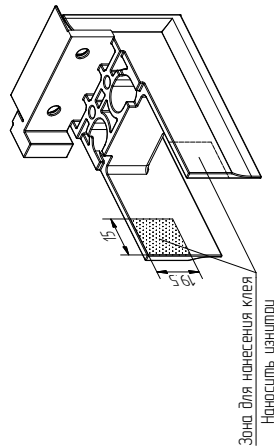
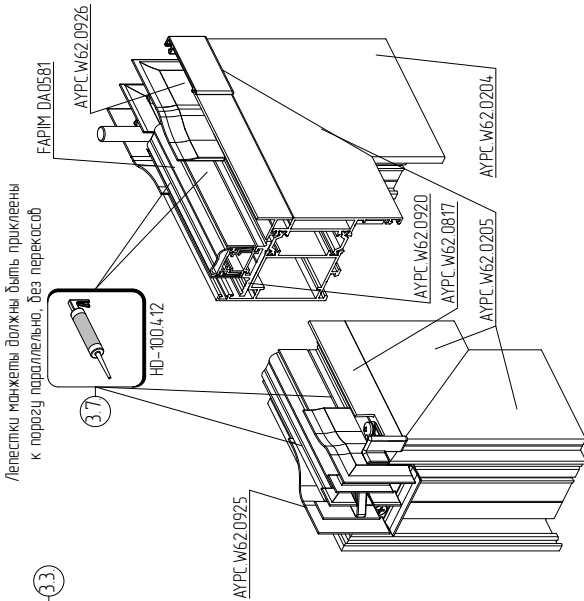
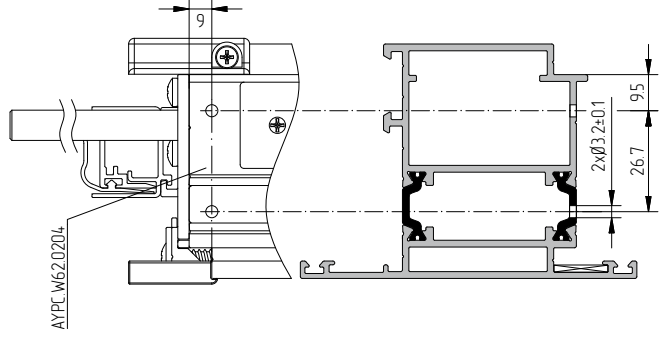


Схема обработки манжеты ЕРДМ АУРС W62.0926 в зависимости от места установки

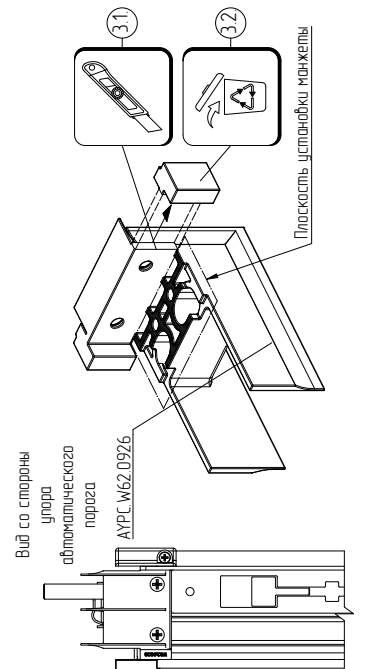


Схема обработки манжеты ЕРДМ АУРС W62.0925 в зависимости от места установки

